

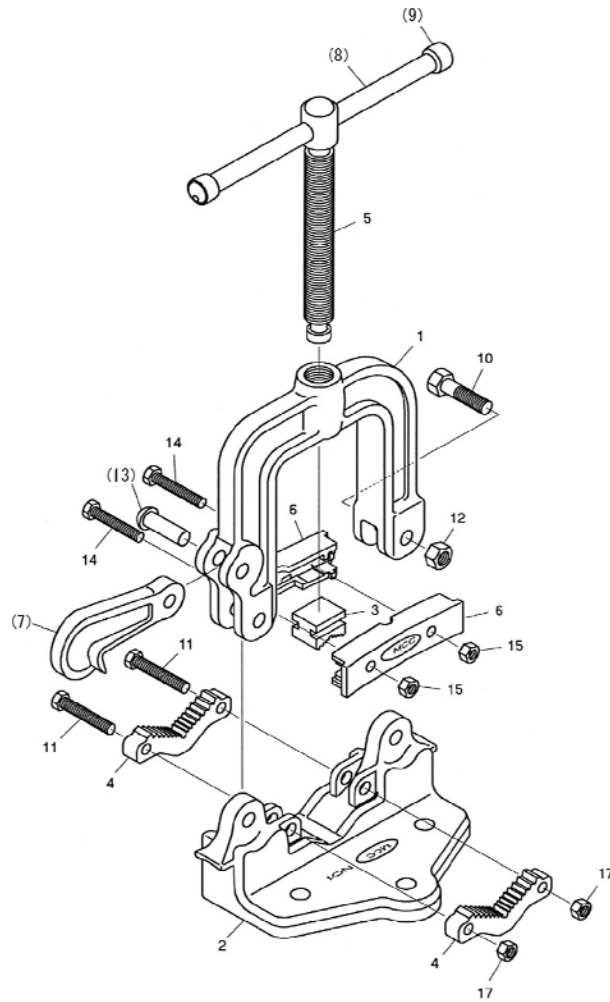
パイプバイス

品番：PV-0200

PV-0201

PV-0202

PV-0203



PV-0200 (No.0)

部品番号	部品名	数量	No.	
1349001	フレーム(フック・フック取付リベット付)	1	1	
1349002	ベース	1	2	
1349003	上歯	1	3	
1349004	下歯	2	4	
1349005	押ネジ(ハンドル・ハンドル握り玉付)	M20 全長:156mm	1	5
1349006	ガイド	2	6	
—	フック	1	(7)	
—	ハンドル	1	(8)	
—	ハンドル握り玉	2	(9)	
1349008	フレーム取付ボルト	M10×35	1	10
1349009	下歯取付ボルト	M6×50	2	11
1349010	フレーム取付ナット	M10×8	1	12
—	フック取付リベット	φ10×27.5	1	(13)
1349012	ガイド取付ボルト	M6×40	2	14
1349013	ガイド取付ナット	M6×5	2	15
1349014	下歯取付ナット	M6×5	2	17
1349015	バイス歯セット (セット内容: 上歯×1、下歯×2、下歯取付ボルト×2、下歯取付ナット×2)			

PV-0201 (No.1)

部品番号	部品名	数量	No.	
1350001	フレーム(フック・フック取付リベット付)	1	1	
1350002	ベース	1	2	
1350003	上歯	1	3	
1350004	下歯	2	4	
1350005	押ネジ(ハンドル・ハンドル握り玉付)	M24 全長:199mm	1	5
1350006	ガイド	2	6	
—	フック	1	(7)	
—	ハンドル	1	(8)	
—	ハンドル握り玉	2	(9)	
1350008	フレーム取付ボルト	M12×45	1	10
1350009	下歯取付ボルト	M8×60	2	11
1350010	フレーム取付ナット	M12×10	1	12
—	フック取付リベット	φ12×32	1	(13)
1350012	ガイド取付ボルト	M8×45	2	14
1350013	ガイド取付ナット	M8×6.5	2	15
1350014	下歯取付ナット	M8×6.5	2	17
1350015	バイス歯セット (セット内容: 上歯×1、下歯×2、下歯取付ボルト×2、下歯取付ナット×2)			

PV-0202 (No.2)

部品番号	部品名	数量	No.	
1351001	フレーム(フック・フック取付リベット付)	1	1	
1351002	ベース	1	2	
1351003	上歯	1	3	
1351004	下歯	2	4	
1351005	押ネジ(ハンドル・ハンドル握り玉付)	M24 全長:222.5mm	1	5
1351006	ガイド	2	6	
—	フック	1	(7)	
—	ハンドル	1	(8)	
—	ハンドル握り玉	2	(9)	
1351008	フレーム取付ボルト	M12×45	1	10
1351009	下歯取付ボルト	M8×60	2	11
1351010	フレーム取付ナット	M12×10	1	12
—	フック取付リベット	φ12×32	1	(13)
1351012	ガイド取付ボルト	M8×45	2	14
1351013	ガイド取付ナット	M8×6.5	2	15
1351014	下歯取付ナット	M8×6.5	2	17
1351015	バイス歯セット (セット内容: 上歯×1、下歯×2、下歯取付ボルト×2、下歯取付ナット×2)			

PV-0203 (No.3)

部品番号	部品名	数量	No.	
1352001	フレーム(フック・フック取付リベット付)	1	1	
1352002	ベース	1	2	
1352003	上歯	1	3	
1352004	下歯	2	4	
1352005	押ネジ(ハンドル・ハンドル握り玉付)	M27 全長:264.5mm	1	5
1352006	ガイド	2	6	
—	フック	1	(7)	
—	ハンドル	1	(8)	
—	ハンドル握り玉	2	(9)	
1352008	フレーム取付ボルト	M14×50	1	10
1352009	下歯取付ボルト	M10×75	2	11
1352010	フレーム取付ナット	M14×11	1	12
—	フック取付リベット	φ13×38	1	(13)
1352012	ガイド取付ボルト	M10×50	2	14
1352013	ガイド取付ナット	M10×8	2	15
1352014	下歯取付ナット	M10×8	2	17
1352015	バイス歯セット (セット内容: 上歯×1、下歯×2、下歯取付ボルト×2、下歯取付ナット×2)			

※部品番号欄が「—」のものは単体での部品供給はできません。

※No.1「フレーム(フック・フック取付リベット付)」には(7)、(13)の部品が含まれております。

※No.5「押ネジ(ハンドル・ハンドル握り玉付)」には(8)、(9)の部品が含まれております。