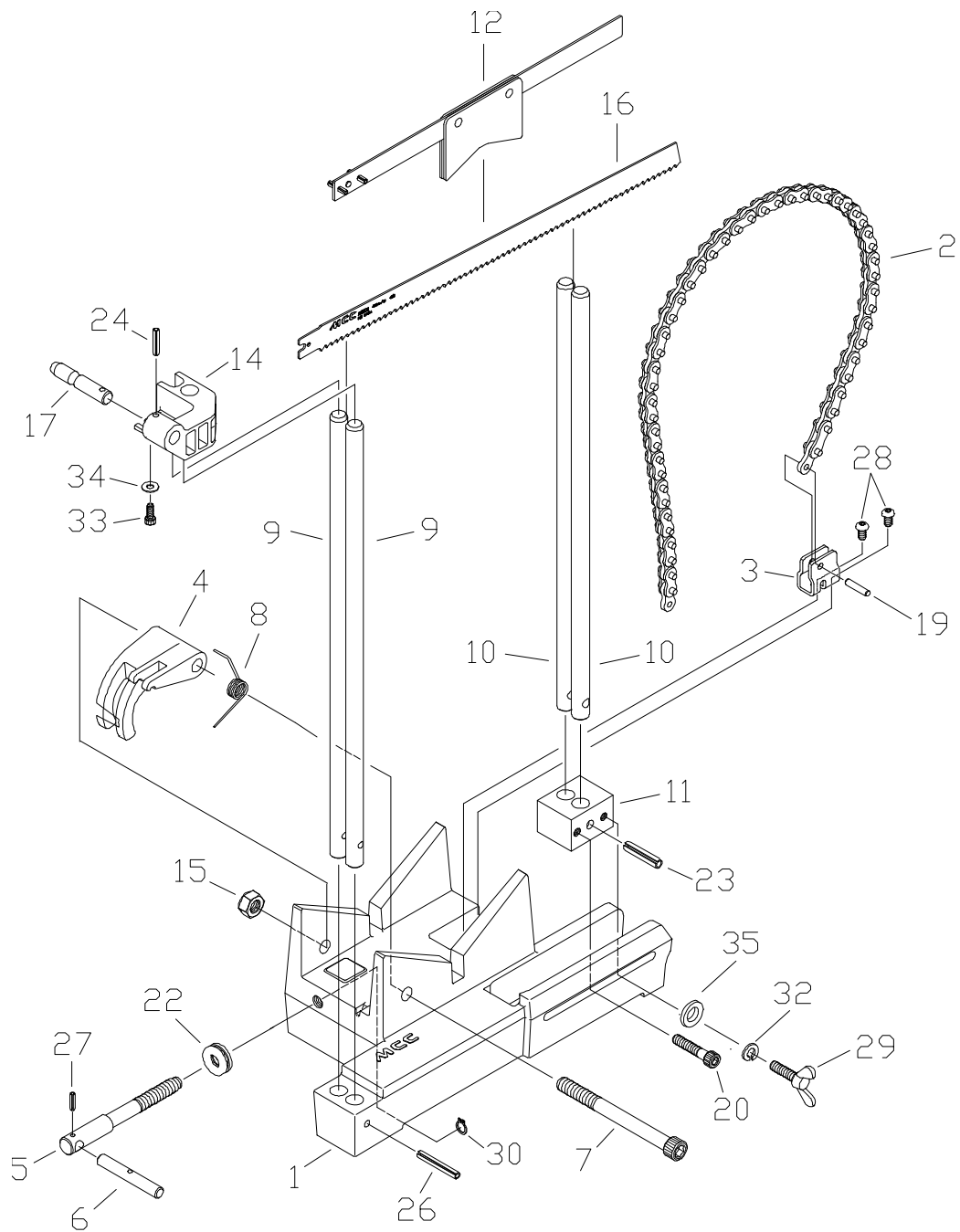


PS-200用スライドバイス 355

品番 : PS-355SV



部品番号	部品名	数量	No.	部品番号	部品名	数量	No.
1720100	本体(ヘリサート付)	1	1	1701703	平行ピン	1	19
1720120	チェーン	1	2	1701704	六角穴付きボルト M8 x 40	1	20
1701530	チェーン取付具	1	3	1701706	スラストベアリング	1	22
1701550	フック	1	4	1701707	スプリングピン 8 x 38 AW	1	23
1701570	押しネジ	1	5	1701708	スプリングピン 5 x 25 AW	1	24
1701575	ハンドル	1	6	1720701	スプリングピン 6 x 50 AW	1	26
1701701	六角穴付きボルト M12 x 130	1	7	1701710	スプリングピン 4 x 16 AW	1	27
1701580	ネジリコイルバネ	1	8	1701711	六角穴付きボタンボルト M6 x 12	2	28
1720130	支持棒(1)	2	9	1701712	ちょうボルト M8 x 30 1種	1	29
1720150	支持棒(2)	2	10	1701713	C型止め輪軸用 呼び10	1	30
1701615	スライドブロック	1	11	1701714	バネ座金	1	32
1720170	ガイドプレートAssy	1	12	1701715	六角穴付きボルト M5 x 14	1	33
1701645	アタッチメント	1	14	1701717	平座金	1	34
1701702	Uナット	1	15	1701719	平座金 M8	1	35
PSE0480A	樹脂管用厚鋸刃	1	16				
1701425	支持棒	1	17				