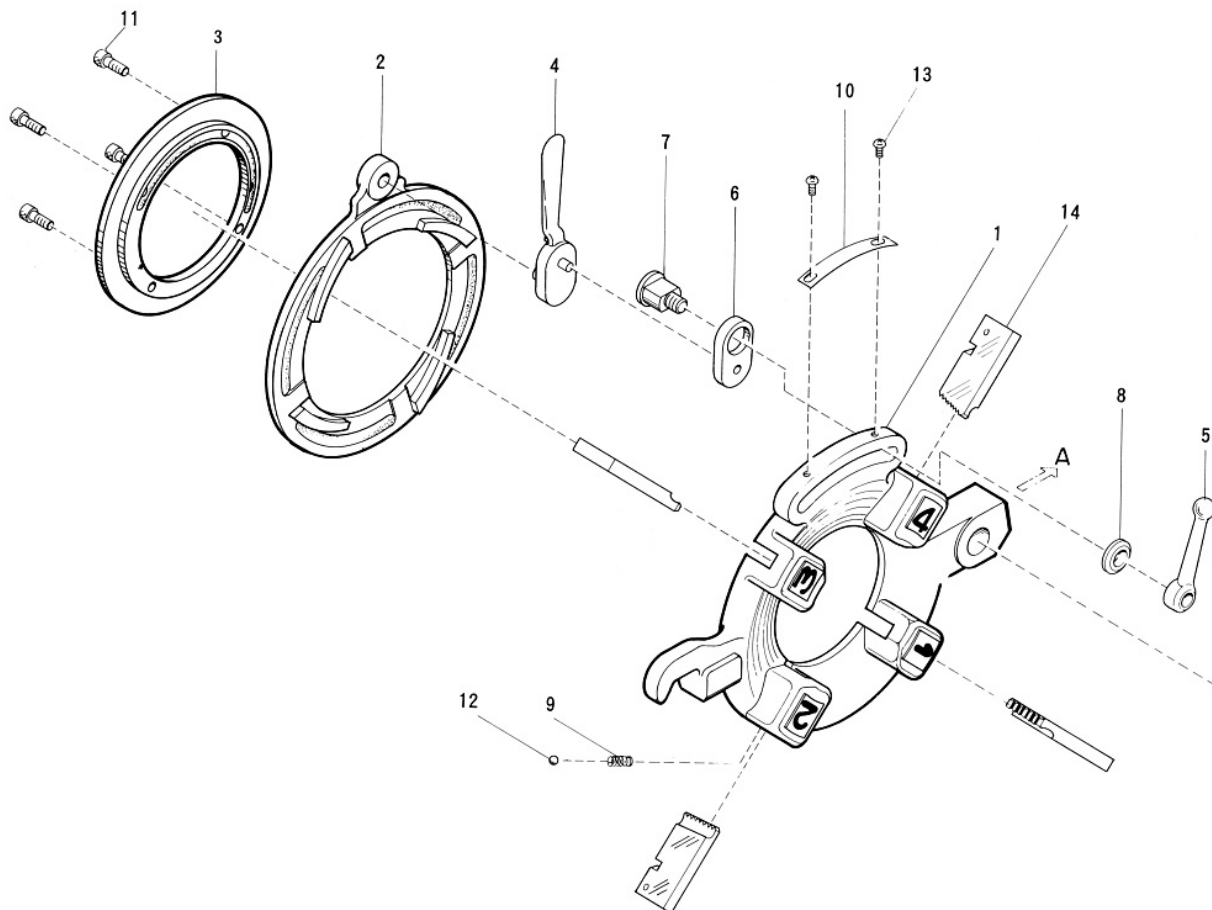


MCCダイヘッド 1/4-1.1/2 MD40

MCCダイヘッド 1-2 MD50

MCCダイヘッド 2-. 1/2-3 MD80

品番 : PMDM104. PMDM105. PMDM108



PMDM104 MCC ダイヘッド 1/4-1.1/2 MD40

部品番号	部品名	数量	No.
1438001	ダイヘッド40 A1	1	1
1438002	カムプレート F	1	2
1438003	カムプレート押え A1	1	3
1438004	カム用ハンドル	1	4
1438005	固定ハンドル	1	5
1438006	リンク	1	6
1438007	位置決めボルト	1	7
1438008	座金	1	8
1438009	スプリング	4	9
1438010	銘板 MD40	1	10
1438011	六角穴付きボルト M6x18	4	11
1438012	鋼球 5球	4	12
1438013	十字穴付きナベ小ネジ M4x6	2	13
	チェーサ	1組	14

PMDM105 MCC ダイヘッド 1-2 MD50

部品番号	部品名	数量	No.
1440001	ダイヘッド50 K	1	1
1440002	カムプレート H	1	2
1440003	カムプレート押え H	1	3
1440004	カム用ハンドル	1	4
1440005	固定ハンドル	1	5
1440006	リンク	1	6
1440007	位置決めボルト	1	7
1440008	座金	1	8
1440009	スプリング	4	9
1440010	銘板 MD50	1	10
1440011	六角穴付きボルト M6x18	4	11
1440012	鋼球 5球	4	12
1440013	十字穴付きナベ小ネジ M4x6	2	13
	チェーサ	1組	14

PMDM108 MCC ダイヘッド 2.1/2-3 MD80

部品番号	部品名	数量	No.
1441001	ダイヘッド80 C-C1	1	1
1441002	カムプレート C	1	2
1441003	カムプレート押え 80	1	3
1441004	カム用ハンドル	1	4
1441005	固定ハンドル	1	5
1441006	リンク	1	6
1441007	位置決めボルト	1	7
1441008	座金	1	8
1441009	スプリング	4	9
1441010	銘板 MD80	1	10
1441011	六角穴付きボルト M6x18	4	11
1441012	鋼球 5球	4	12
1441013	十字穴付きナベ小ネジ M4x6	2	13
	チェーサ	1組	14