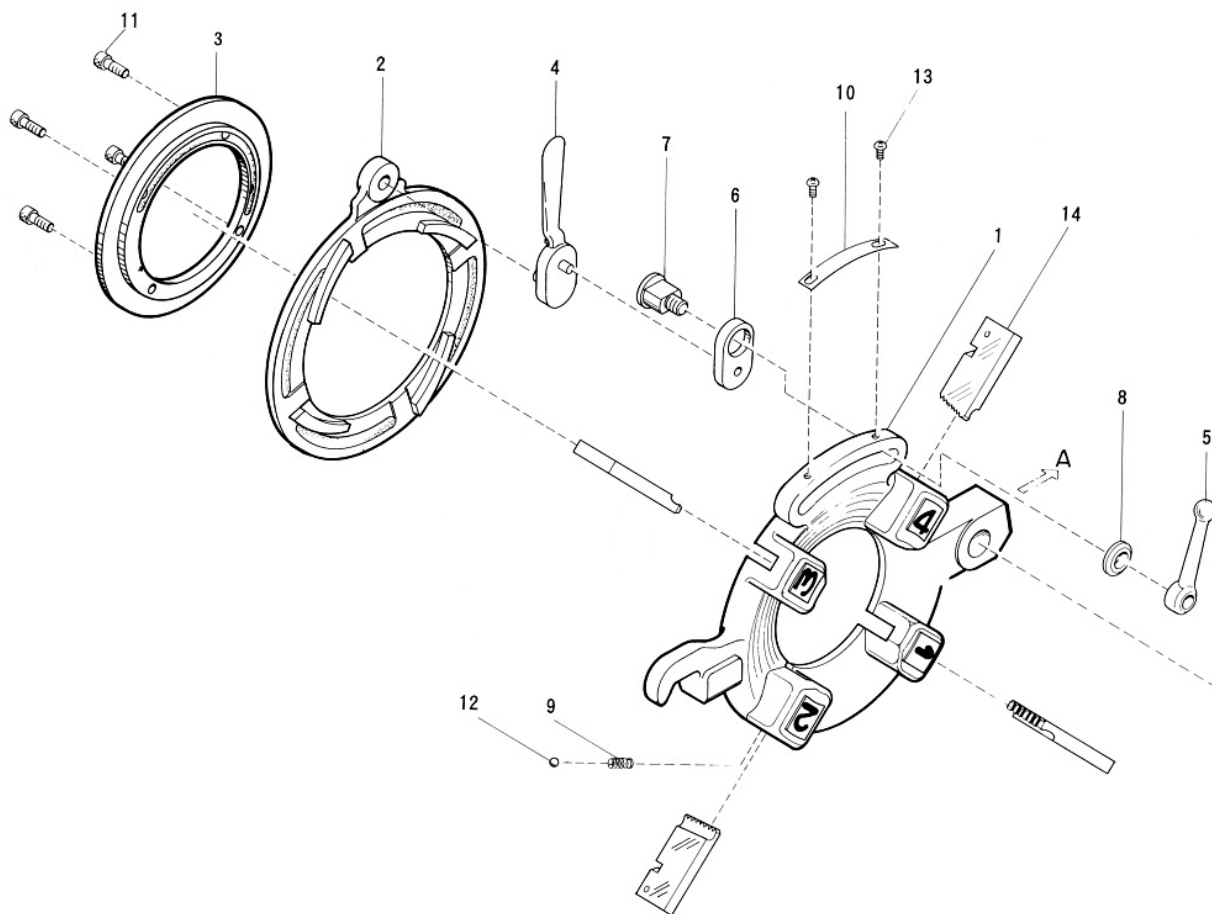


MCCダイヘッド ボルト用 M8-20
MCCダイヘッド ボルト用 M22-30
MCCダイヘッド ボルト用 W3/8-3/4

品番 : PMDDM20. PMDAM30. PMDB002



PMDDM20 MCC ダイヘッド ボルト用 M8-20

部品番号	部品名	数量	No.
1435100	ダイヘッド D「赤」	1	1
1437002	カムプレート D「赤」	1	2
1437003	カムプレート押え D	1	3
1438004	カム用ハンドル	1	4
1438005	固定ハンドル	1	5
1438006	リンク	1	6
1438007	位置決めボルト	1	7
1438008	座金	1	8
1438009	スプリング	4	9
1435145	銘板 M8-20	1	10
1438011	六角穴付きボルト M6x18	4	11
1438012	鋼球 5球	4	12
1438013	十字穴付きナベ小ネジ M4x6	2	13
	チェーサ	1組	14

PMDAM30 MCC ダイヘッド ボルト用 M22-30

部品番号	部品名	数量	No.
1436105	ダイヘッド A1「赤」	1	1
1436120	カムプレート F「赤」	1	2
1438003	カムプレート押え A1	1	3
1438004	カム用ハンドル	1	4
1438005	固定ハンドル	1	5
1438006	リンク	1	6
1438007	位置決めボルト	1	7
1438008	座金	1	8
1438009	スプリング	4	9
1436100	銘板 M22-30	1	10
1438011	六角穴付きボルト M6x18	4	11
1438012	鋼球 5球	4	12
1438013	十字穴付きナベ小ネジ M4x6	2	13
	チェーサ	1組	14

PMDB002 MCC ダイヘッド ボルト用 W3/8-3/4

部品番号	部品名	数量	No.
1435100	ダイヘッド D「赤」	1	1
1437002	カムプレート D「赤」	1	2
1437003	カムプレート押え D	1	3
1438004	カム用ハンドル	1	4
1438005	固定ハンドル	1	5
1438006	リンク	1	6
1438007	位置決めボルト	1	7
1438008	座金	1	8
1438009	スプリング	4	9
1434100	銘板 W3/8-3/4	1	10
1438011	六角穴付きボルト M6x18	4	11
1438012	鋼球 5球	4	12
1438013	十字穴付きナベ小ネジ M4x6	2	13
	チェーサ	1組	14