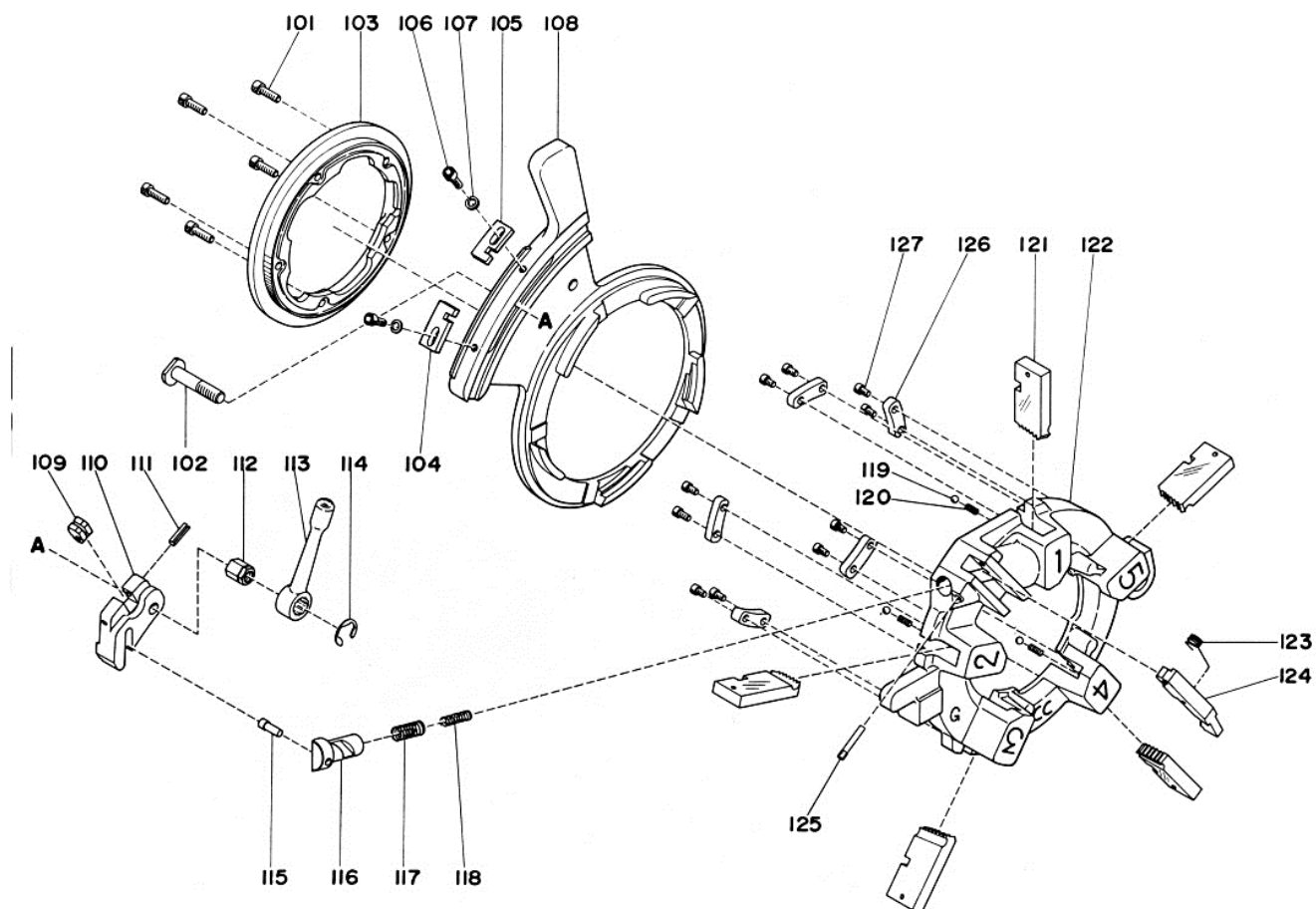


AM ダイヘッド 3.1/2-4 100

品番 : PMDAD100



PMDAD100 AMダイヘッド 3.1/2-4 100

| 部品番号    | 部品名       | 数量 | No. | 部品番号    | 部品名      | 数量 | No. |
|---------|-----------|----|-----|---------|----------|----|-----|
| 1461020 | 六角穴付ボルト   | 5  | 101 | 1461011 | 止めピン     | 1  | 115 |
| 1461013 | 固定ボルト     | 1  | 102 | 1461010 | スライドシャフト | 1  | 116 |
| 1461003 | カムプレート押え  | 1  | 103 | 1461018 | コイルバネ(1) | 1  | 117 |
| 1461015 | 固定プレートA   | 1  | 104 | 1461019 | コイルバネ(2) | 1  | 118 |
| 1461016 | 固定プレートB   | 1  | 105 | 1461027 | 鋼球       | 5  | 119 |
| 1461021 | 六角穴付ボルト   | 2  | 106 | 1461026 | スプリング*   | 5  | 120 |
| 1461023 | バネ座金      | 2  | 107 |         | チェーサ*    | 1組 | 121 |
| 1461002 | カムプレート100 | 1  | 108 | 1461001 | ダイヘッド100 | 1  | 122 |
| 1461017 | 位置決めプレート  | 2  | 109 | 1461009 | ネジリコイルバネ | 1  | 123 |
| 1461006 | 固定リンク     | 1  | 110 | 1461007 | 開放レバー    | 1  | 124 |
| 1461025 | スプリングピン   | 1  | 111 | 1461008 | 止めネジ     | 1  | 125 |
| 1461014 | 六角ナット     | 1  | 112 | 1461004 | プレート     | 5  | 126 |
| 1461012 | 固定ハンドル    | 1  | 113 | 1461022 | 六角穴付きボルト | 10 | 127 |
| 1461024 | E型止め輪     | 1  | 114 |         |          |    |     |