

ポリエチレン管 剥離カッタ

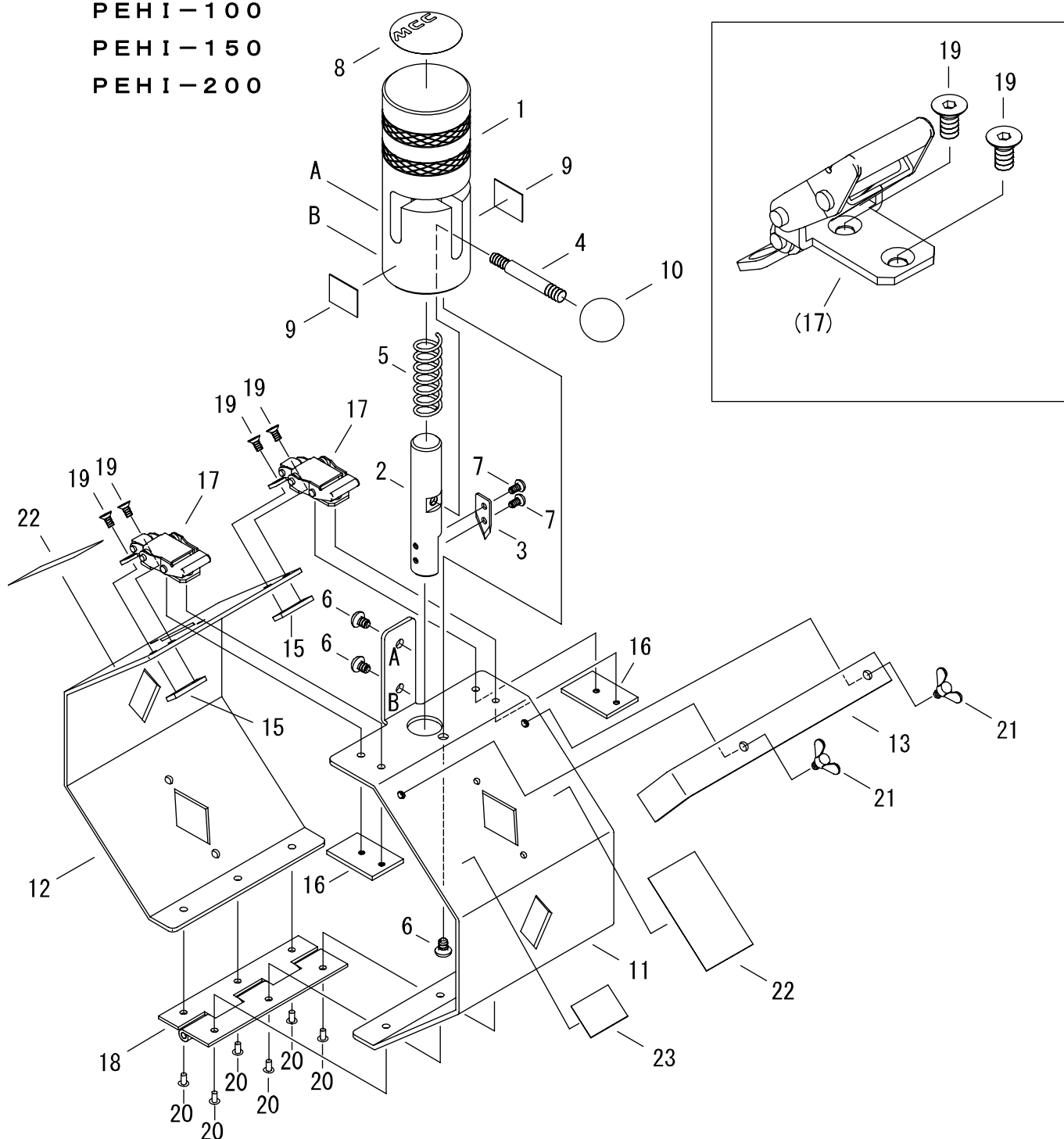
品番 : PEHI-50

PEHI-75

PEHI-100

PEHI-150

PEHI-200



PEHI-50(ポリエチレン管 剥離カッタ 50)

部品番号	部品名	数量	No.	部品番号	部品名	数量	No.
1609125	ハンドル	1	1	1609100	ガイドA	1	11
1609105	刃取付軸	1	2	1609111	ガイドB	1	12
SPE48J	刃	1	3	1609126	位置決めガイド	1	13
1609110	シャフト	1	4	1609130	受金具取付けプレート	2	15
	コイルバネ(1)	1	5	1609703	T型ファスナー取付プレート	2	16
	六角穴付きボタネボルト M4×6	3	6	1609704	T型ファスナー5型 TL-29A	2	17
1609701	六角穴付きボタネボルト M3×6	2	7	1609705	平型蝶番 TH-78SUS-9	1	18
1609115	ラベル(丸)	1	8	1609706	六角穴付皿ボルト M3×6	8	19
1609140	注意ラベル(1)	2	9		ブラインドリベット	6	20
1609702	にぎり玉 BB-20×6-B	1	10	1609707	蝶ボルト M4×6(2種)	2	21
				1609141	注意ラベル(2)	2	22
				1609135	サイズ表示ラベル	1	23

※No.3「刃」は、SPE48J(サヤ管カッタ 4.8替刃 J)をご購入下さい。

**PEHI-75(ポリエチレン管 剥離カッタ 75)**

部品番号	部品名	数量	No.
1609125	ハンドル	1	1
1609105	刃取付軸	1	2
SPE48J	刃	1	3
1609110	シャフト	1	4
	コイルバネ(1)	1	5
	六角穴付きボタンボルト M4×6	3	6
1609701	六角穴付きボタンボルト M3×6	2	7
1609115	ラベル(丸)	1	8
1609140	注意ラベル(1)	2	9
1609702	にぎり玉 BB-20×6-B	1	10

※No.3「刃」は、SPE48J(サヤ管カッタ 4.8替刃 J)をご購入下さい。

部品番号	部品名	数量	No.
1610100	ガイドA	1	11
1610110	ガイドB	1	12
1610120	位置決めガイド	1	13
1609130	受金具取付けプレート	2	15
1610135	T型ファスナー取付プレート	2	16
1609704	T型ファスナー5型 TL-29A	2	17
1609705	平型蝶番 TH-78SUS-9	1	18
1609706	六角穴付皿ボルト M3×6	8	19
	ブラインドリベット	6	20
1609707	蝶ボルト M4×6(2種)	2	21
1609141	注意ラベル(2)	2	22
1610145	サイズ表示ラベル	1	23

**PEHI-100(ポリエチレン管 剥離カッタ 100)**

部品番号	部品名	数量	No.
1609125	ハンドル	1	1
1609105	刃取付軸	1	2
SPE48J	刃	1	3
1609110	シャフト	1	4
	コイルバネ(1)	1	5
	六角穴付きボタンボルト M4×6	3	6
1609701	六角穴付きボタンボルト M3×6	2	7
1609115	ラベル(丸)	1	8
1609140	注意ラベル(1)	2	9
1609702	にぎり玉 BB-20×6-B	1	10

※No.3「刃」は、SPE48J(サヤ管カッタ 4.8替刃 J)をご購入下さい。

部品番号	部品名	数量	No.
1611100	ガイドA	1	11
1611110	ガイドB	1	12
1611120	位置決めガイド	1	13
1609130	受金具取付けプレート	2	15
1611125	T型ファスナー取付プレート	2	16
1609704	T型ファスナー5型 TL-29A	2	17
1609705	平型蝶番 TH-78SUS-9	1	18
1609706	六角穴付皿ボルト M3×6	8	19
	ブラインドリベット	6	20
1609707	蝶ボルト M4×6(2種)	2	21
1609141	注意ラベル(2)	2	22
1611130	サイズ表示ラベル	1	23

**PEHI-150(ポリエチレン管 剥離カッタ 150)**

部品番号	部品名	数量	No.
1609125	ハンドル	1	1
1609105	刃取付軸	1	2
SPE48J	刃	1	3
1609110	シャフト	1	4
	コイルバネ(1)	1	5
	六角穴付きボタンボルト M4×6	3	6
1609701	六角穴付きボタンボルト M3×6	2	7
1609115	ラベル(丸)	1	8
1609140	注意ラベル(1)	2	9
1609702	にぎり玉 BB-20×6-B	1	10

※No.3「刃」は、SPE48J(サヤ管カッタ 4.8替刃 J)をご購入下さい。

部品番号	部品名	数量	No.
1612100	ガイドA	1	11
1612110	ガイドB	1	12
1612120	位置決めガイド	1	13
1609130	受金具取付けプレート	2	15
1612125	T型ファスナー取付プレート	2	16
1609704	T型ファスナー5型 TL-29A	2	17
1609705	平型蝶番 TH-78SUS-9	1	18
1609706	六角穴付皿ボルト M3×6	8	19
	ブラインドリベット	6	20
1609707	蝶ボルト M4×6(2種)	2	21
1609141	注意ラベル(2)	2	22
1612130	サイズ表示ラベル	1	23

**PEHI-200(ポリエチレン管 剥離カッタ 200)**

部品番号	部品名	数量	No.
1609125	ハンドル	1	1
1609105	刃取付軸	1	2
SPE48J	刃	1	3
1609110	シャフト	1	4
	コイルバネ(1)	1	5
	六角穴付きボタンボルト M4×6	3	6
1609701	六角穴付きボタンボルト M3×6	2	7
1609115	ラベル(丸)	1	8
1609140	注意ラベル(1)	2	9
1609702	にぎり玉 BB-20×6-B	1	10

※No.3「刃」は、SPE48J(サヤ管カッタ 4.8替刃 J)をご購入下さい。

部品番号	部品名	数量	No.
1613100	ガイドA	1	11
1613110	ガイドB	1	12
1613120	位置決めガイド	1	13
1609130	受金具取付けプレート	2	15
1612125	T型ファスナー取付プレート	2	16
1609704	T型ファスナー5型 TL-29A	2	17
1609705	平型蝶番 TH-78SUS-9	1	18
1609706	六角穴付皿ボルト M3×6	8	19
	ブラインドリベット	6	20
1609707	蝶ボルト M4×6(2種)	2	21
1609141	注意ラベル(2)	2	22
1613125	サイズ表示ラベル	1	23