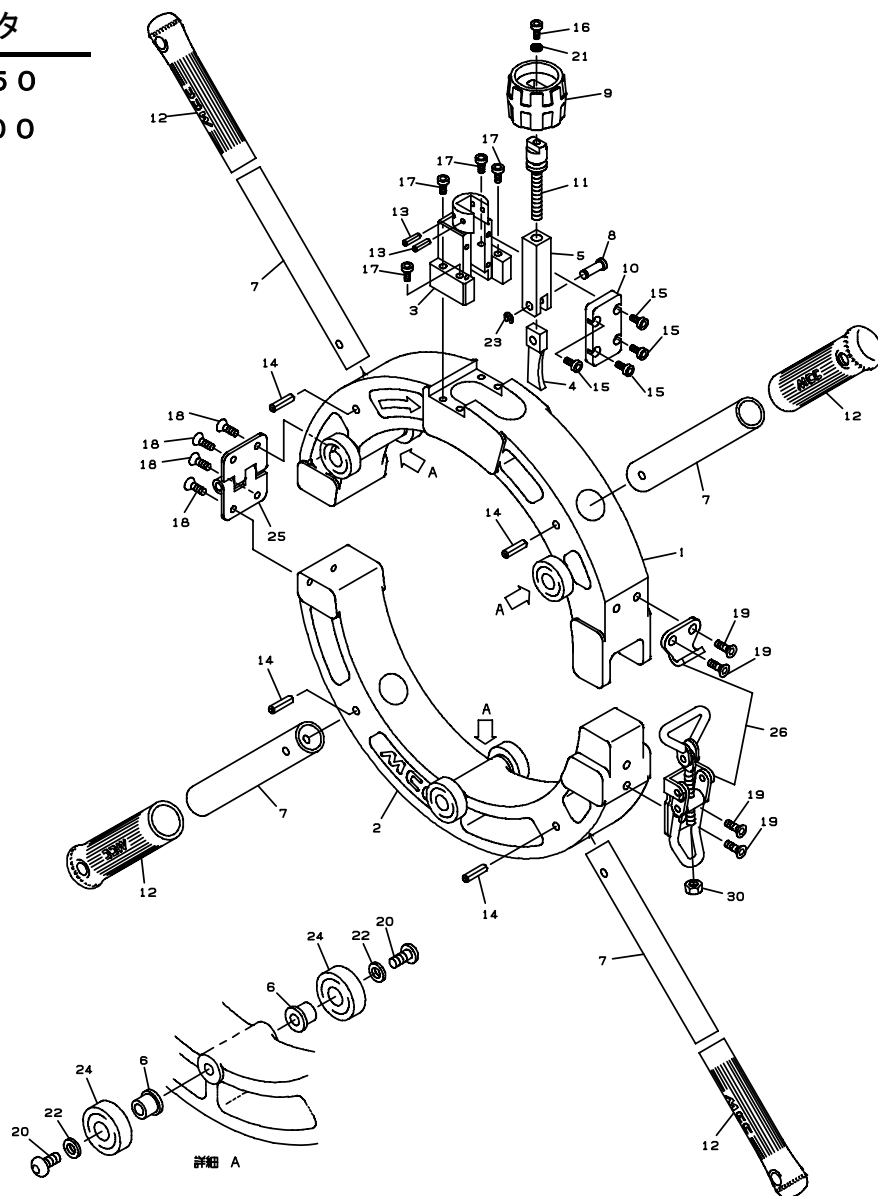


□ バイト式カッタ

品番：PEBI-150

PEBI-200



PEBI-150 (バイト式カッタ I-150)

PEBI-200 (バイト式カッタ I-200)

部品番号	部品名	数量	No.	部品番号	部品名	数量	No.
1487001	本体(上)	1	1	1488001	本体(上)	1	1
1487002	本体(下)	1	2	1488002	本体(下)	1	2
1487003	ガイド	1	3	1488003	ガイド	1	3
-	バイト	1	(4)	-	バイト	1	(4)
1487005	スライドバー	1	5	1488005	スライドバー	1	5
1487006	プシュ	6	6	1488006	プシュ	6	6
1487007	パイプハンドル	4	7	1488007	パイプハンドル	4	7
1487008	ピン	1	8	1488008	ピン	1	8
1487009	握り	1	9	1488009	握り	1	9
1487010	カバー	1	10	1488010	カバー	1	10
1487011	送りネジ	1	11	1488011	送りネジ	1	11
1487012	握り(サック)	4	12	1488012	握り(サック)	4	12
1487013	スプリングピン	3 × 18AW	2	1488013	スプリングピン	3 × 18AW	2
1487014	スプリングピン	5 × 36AW	4	1488014	スプリングピン	5 × 36AW	4
1487015	六角穴付きボルト	M3 × 10	4	1488015	六角穴付きボルト	M3 × 10	4
1487016	六角穴付きボルト	M4 × 8	1	1488016	六角穴付きボルト	M4 × 8	1
1487017	六角穴付きボルト	M4 × 25	4	1488017	六角穴付きボルト	M4 × 25	4
1487018	六角穴付き皿ボルト	M4 × 10	4	1488018	六角穴付き皿ボルト	M4 × 10	4
1487019	六角穴付き皿ボルト	M5 × 10	4	1488019	六角穴付き皿ボルト	M5 × 10	4
1487020	六角穴付ボタンボルト	M6 × 20	6	1488020	六角穴付ボタンボルト	M6 × 20	6
1487021	平座金	呼4 並形	1	1488021	平座金	呼4 並形	1
1487022	平座金	呼6 並形	6	1488022	平座金	呼6 並形	6
1487023	E形止め輪	呼4 並形	1	1488023	E形止め輪	呼4 並形	1
1487024	ステンレスボールベアリング		6	1488024	ステンレスボールベアリング		6
1487025	マリンヒンジ		1	1488025	マリンヒンジ		1
1487026	アジャストファスナー		1	1488026	アジャストファスナー		1
1555037	六角ナット	M6 1種	1	1555037	六角ナット	M6 1種	1

※ No. (4) バイトは、単体での部品供給は行っておりません。

※ No. (4) バイトは、替刃(品番：PEBI-E、商品名：バイト式カッタ 替刃)をご購入下さい。替刃にはNo.(23) E形止め輪 1個を付属しています。