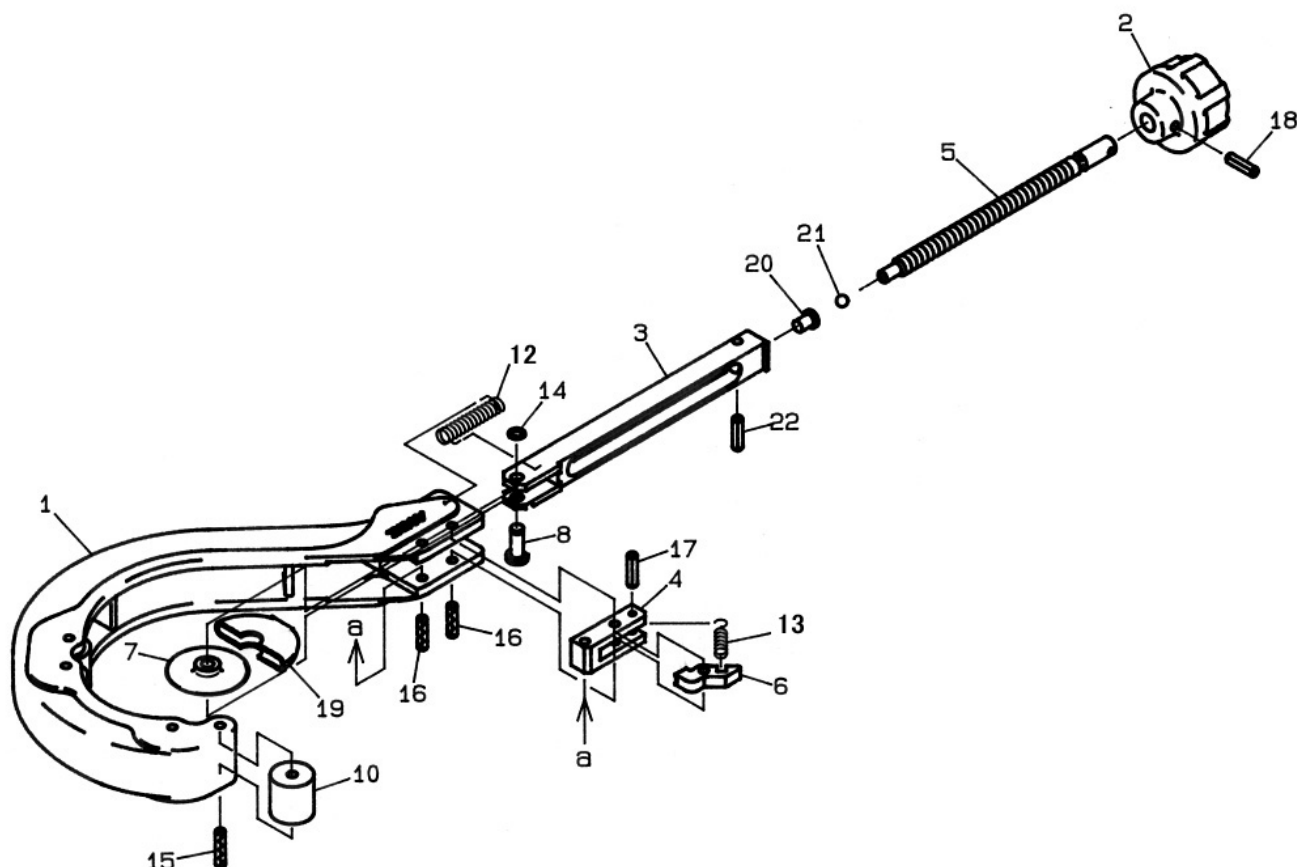


**ポリエチレンカッタ**

品番：PE - 100

PE - 150



## PE-100

| 部品番号    | 部品名       | 数量     | No. |    |
|---------|-----------|--------|-----|----|
| 1479001 | 本体        | 1      | 1   |    |
| 1479002 | 握り        | 1      | 2   |    |
| 1479003 | スライドバー    | 1      | 3   |    |
| 1479004 | スライドカバー   | 1      | 4   |    |
| 1479005 | 送りネジ      | 1      | 5   |    |
| 1479006 | 爪         | 1      | 6   |    |
| -       | カッターホイール  | 1      | 7   |    |
| 1479008 | カッター取付ピン  | 1      | 8   |    |
| 1479010 | ローラー(1)   | 4      | 10  |    |
| 1479012 | 引張コイルバネ   | 1      | 12  |    |
| 1479013 | 圧縮コイルバネ   | 1      | 13  |    |
| 1479014 | E形止め輪     | ETW-6  | 1   | 14 |
| 1479015 | 波形スプリングピン | 6×45AW | 4   | 15 |
| 1479016 | 波形スプリングピン | 6×32AW | 2   | 16 |
| 1479017 | スプリングピン   | 4×18AW | 1   | 17 |
| 1479018 | スプリングピン   | 5×28AW | 1   | 18 |
| 1479019 | カッタカバー    | 1      | 19  |    |
| 1479020 | ボール受け     | 1      | 20  |    |
| 1479021 | スチールボール   | 4球     | 1   | 21 |
| 1479022 | スプリングピン   | 3×18AW | 1   | 22 |

## PE-150

| 部品番号    | 部品名       | 数量     | No. |    |
|---------|-----------|--------|-----|----|
| 1480001 | 本体        | 1      | 1   |    |
| 1480002 | 握り        | 1      | 2   |    |
| 1480003 | スライドバー    | 1      | 3   |    |
| 1480004 | スライドカバー   | 1      | 4   |    |
| 1480005 | 送りネジ      | 1      | 5   |    |
| 1480006 | 爪         | 1      | 6   |    |
| -       | カッターホイール  | 1      | 7   |    |
| 1480008 | カッター取付ピン  | 1      | 8   |    |
| 1480010 | ローラー(1)   | 4      | 10  |    |
| 1480012 | 引張コイルバネ   | 1      | 12  |    |
| 1480013 | 圧縮コイルバネ   | 1      | 13  |    |
| 1480014 | E形止め輪     | ETW-6  | 1   | 14 |
| 1480015 | 波形スプリングピン | 6×40AW | 4   | 15 |
| 1480016 | 波形スプリングピン | 6×32AW | 2   | 16 |
| 1480017 | スプリングピン   | 4×18AW | 1   | 17 |
| 1480018 | スプリングピン   | 5×28AW | 1   | 18 |
| 1480019 | カッタカバー    | 1      | 19  |    |
| 1480020 | ボール受け     | 1      | 20  |    |
| 1480021 | スチールボール   | 4球     | 1   | 21 |
| 1480022 | スプリングピン   | 3×18AW | 1   | 22 |