

☐ モンキーレンチH

品番 : MW-HD10

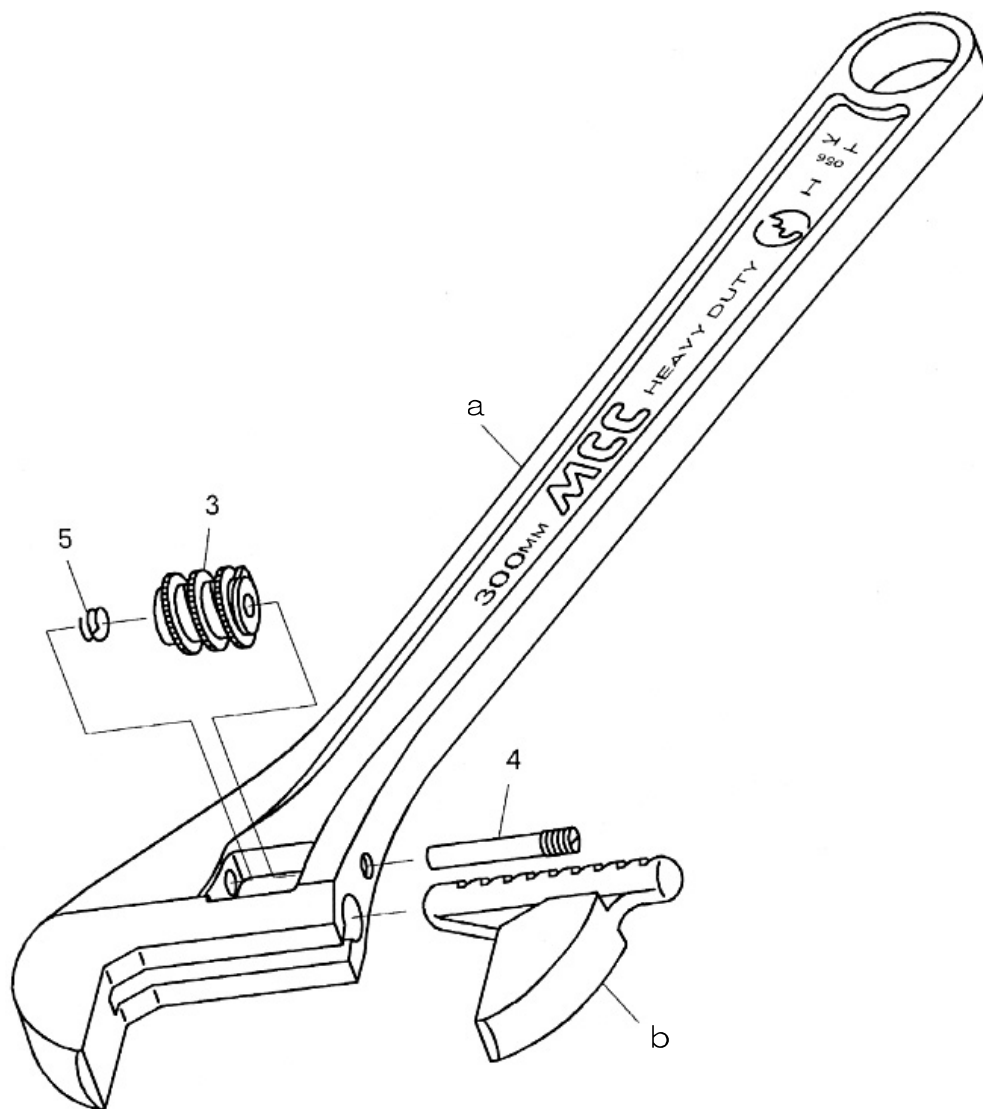
MW-HD15

MW-HD20

MW-HD25

MW-HD30

MW-HD37



MW-HD10(モンキーレンチH 100)

部品番号	部品名	数量	No.
1334001	ウォーム	1	3
1334002	ウォームピン	1	4
1334003	スプリング	1	5

MW-HD15(モンキーレンチH 150)

部品番号	部品名	数量	No.
1335001	MW-HD15 ウォーム	1	3
1335002	MW-HD15 ウォームピン	1	4
1335003	MW-HD15 スプリング	1	5

MW-HD20(モンキーレンチH 200)

部品番号	部品名	数量	No.
1336001	ウォーム	1	3
1336002	ウォームピン	1	4
1336003	スプリング	1	5

MW-HD25(モンキーレンチH 250)

部品番号	部品名	数量	No.
1337001	MW-HD25 ウォーム	1	3
1337002	MW-HD25 ウォームピン	1	4
1337003	MW-HD25 スプリング	1	5

MW-HD30(モンキーレンチH 300)

部品番号	部品名	数量	No.
1338001	ウォーム	1	3
1338002	ウォームピン	1	4
1338003	スプリング	1	5

MW-HD37(モンキーレンチH 375)

部品番号	部品名	数量	No.
1339001	MW-HD37 ウォーム	1	3
1339002	MW-HD37 ウォームピン	1	4
1339003	MW-HD37 スプリング	1	5

※No.a「ハンドル」、No.b「上アゴ」は、部品供給は行っておりません。