

□ 固定リング

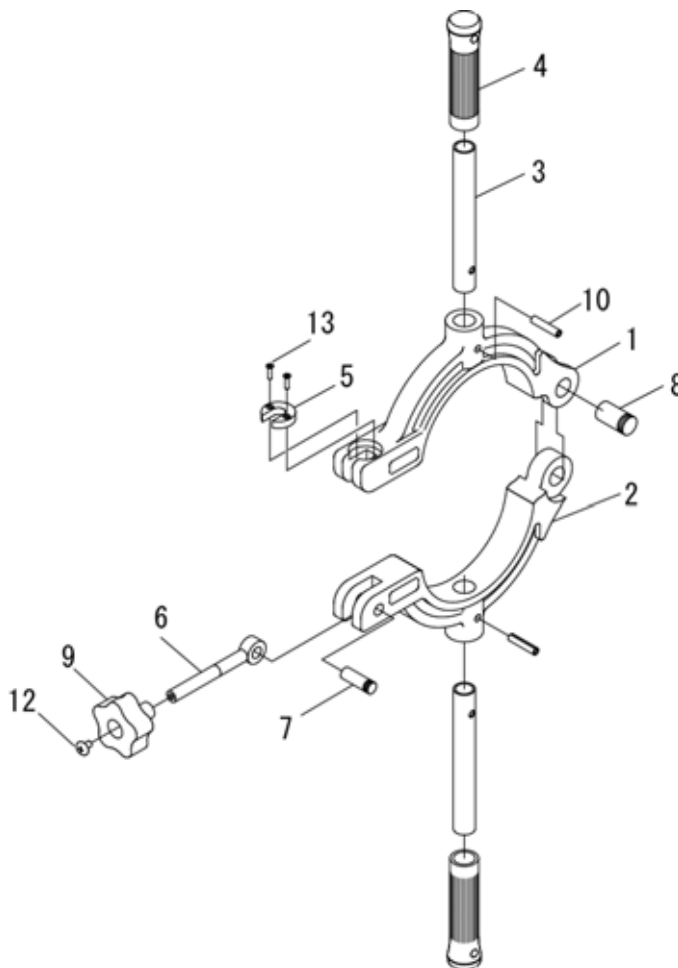
品番 : KR - 50

KR - 75

KR - 100

KR - 150

KR - 200



KR-50

部品番号	品名	数量	No.
1566001	本体(1)	1	1
1566002	本体(2)	1	2
1566003	パイプハンドル	2	3
1566004	握り(サック)	2	4
1566005	割座金	1	5
1566006	デンデンボルトM10×70	1	6
1566007	ローレットピン(1)	1	7
1566008	ローレットピン(2)	1	8
1566009	スターノブ(タップ穴)	STK-50NT	1 9
1566010	スプリングピン	6×28AW	2 10
1566012	十字穴付きトラス小ねじ	M5×8	1 12
1566013	十字穴付き皿小ねじ	M3×12	2 13

KR-75

部品番号	品名	数量	No.
1567001	本体(1)	1	1
1567002	本体(2)	1	2
1567003	パイプハンドル	2	3
1567004	握り(サック)	2	4
1567005	割座金	1	5
1567006	デンデンボルトM10×90	1	6
1567007	ローレットピン(1)	1	7
1567008	ローレットピン(2)	1	8
1567009	スターノブ(タップ穴)	STK-50NT	1 9
1567010	スプリングピン	6×28AW	2 10
1567012	十字穴付きトラス小ねじ	M5×8	1 12
1567013	十字穴付き皿小ねじ	M3×12	2 13

KR-100

部品番号	品名	数量	No.
1568001	本体(1)	1	1
1568002	本体(2)	1	2
1568003	パイプハンドル	2	3
1568004	握り(サック)	2	4
1568005	割座金	1	5
1568006	デンデンボルトM10×90	1	6
1568007	ローレットピン(1)	1	7
1568008	ローレットピン(2)	1	8
1568009	スターノブ(タップ穴)	STK-50NT	1 9
1568010	スプリングピン	6×28AW	2 10
1568012	十字穴付きトラス小ねじ	M5×8	1 12
1568013	十字穴付き皿小ねじ	M3×12	2 13

KR-150

部品番号	品名	数量	No.
1569001	本体(1)	1	1
1569002	本体(2)	1	2
1569003	パイプハンドル	2	3
1569004	握り(サック)	2	4
1569005	割座金	1	5
1569006	デンデンボルトM12×130	1	6
1569007	ローレットピン(1)	1	7
1569008	ローレットピン(2)	1	8
1569009	スターノブ(タップ穴)	STK-60NT	1 9
1569010	スプリングピン	6×32AW	2 10
1569012	十字穴付きトラス小ねじ	M5×8	1 12
1569013	十字穴付き皿小ねじ	M4×16	2 13

KR-200

部品番号	品名	数量	No.
1570001	本体(1)	1	1
1570002	本体(2)	1	2
1570003	パイプハンドル	2	3
1570004	握り(サック)	2	4
1570005	割座金	1	5
1570006	デンデンボルトM12×130	1	6
1570007	ローレットピン(1)	1	7
1570008	ローレットピン(2)	1	8
1570009	スターノブ(タップ穴)	STK-60NT	1 9
1570010	スプリングピン	6×32AW	2 10
1570012	十字穴付きトラス小ねじ	M5×8	1 12
1570013	十字穴付き皿小ねじ	M4×16	2 13