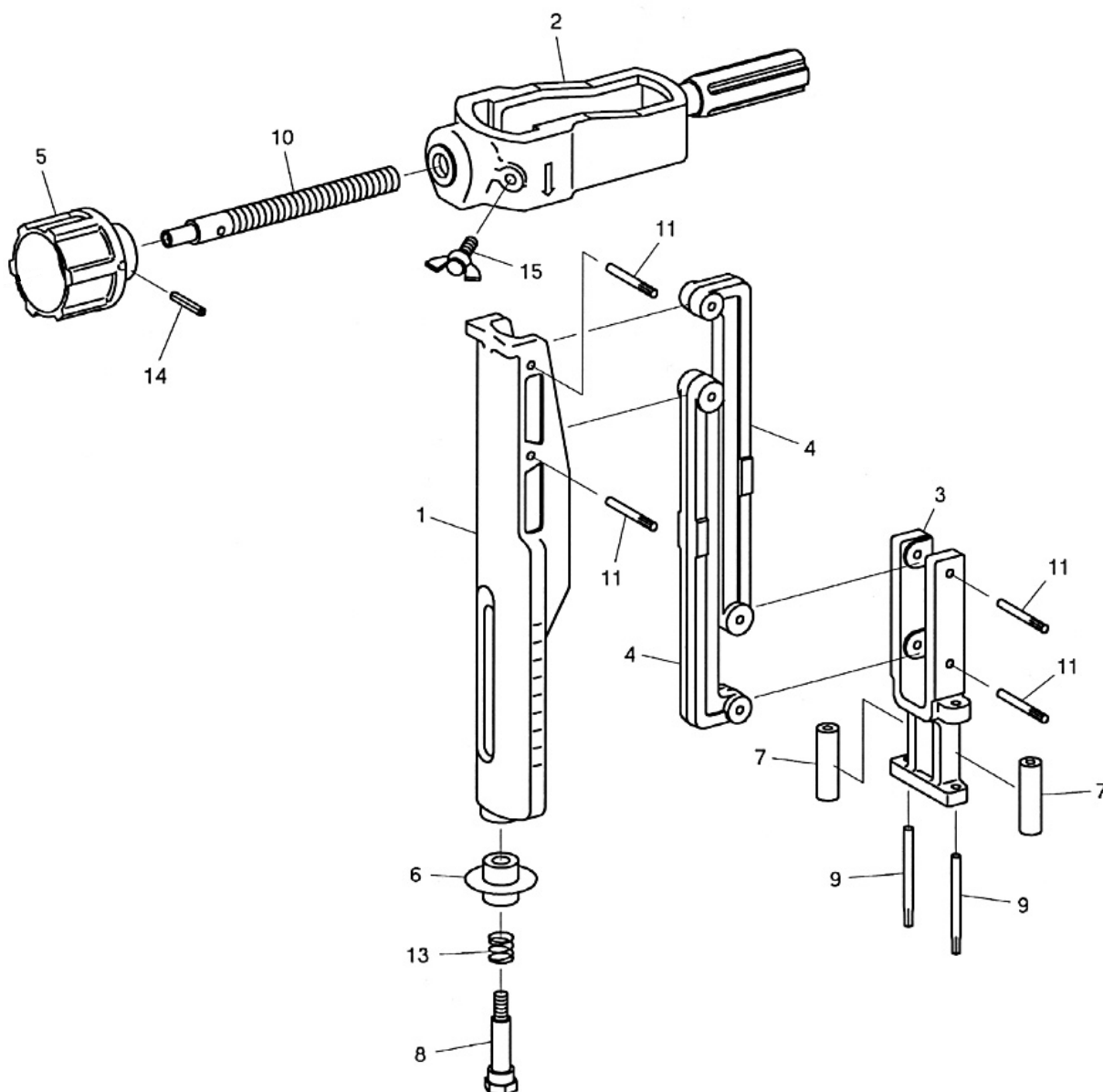


□ 内径パイプカッタ

品番：IPC-50

IPC-100



IPC-0050 (内径パイプカッタ 50)

部品番号	部品名	数量	No.
1289001	本体	1	1
1289002	ハンドル (プッシュ付)	1	2
1289003	ローラハウジング	1	3
1289004	リンク	2	4
1289005	握り	1	5
IPCE0050	カッタホイール	1	6
1289007	ローラ	2	7
1289008	カッタ取付ボルト	1	8
1289009	ローラ取付けピン	2	9
1289010	押ネジ	1	10
1289011	リンク取付ピン	4	11
1289013	コイルバネ	1	13
1289014	スプリングピン	5 × 36AW	14
1289015	ちょうボルト	2種 M6 × 20-A 丸先	15

※No.6「カッタホイール」は、IPCE0050(内径パイプカッタ 50替刃)をご購入下さい。

IPC-0100 (内径パイプカッタ 100)

部品番号	部品名	数量	No.
1290001	本体	1	1
1290002	ハンドル (プッシュ付)	1	2
1290003	ローラハウジング	1	3
1290004	リンク	2	4
1290005	握り	1	5
IPCE0100	カッタホイール	1	6
1290007	ローラ	2	7
1290008	カッタ取付ボルト	1	8
1290009	ローラ取付けピン	2	9
1290010	押ネジ	1	10
1290011	リンク取付ピン	4	11
1290013	コイルバネ	1	13
1290014	スプリングピン	5 × 36AW	14
1290015	ちょうボルト	2種 M6 × 20-A 丸先	15

※No.6「カッタホイール」は、IPCE0100(内径パイプカッタ 100替刃)をご購入下さい。