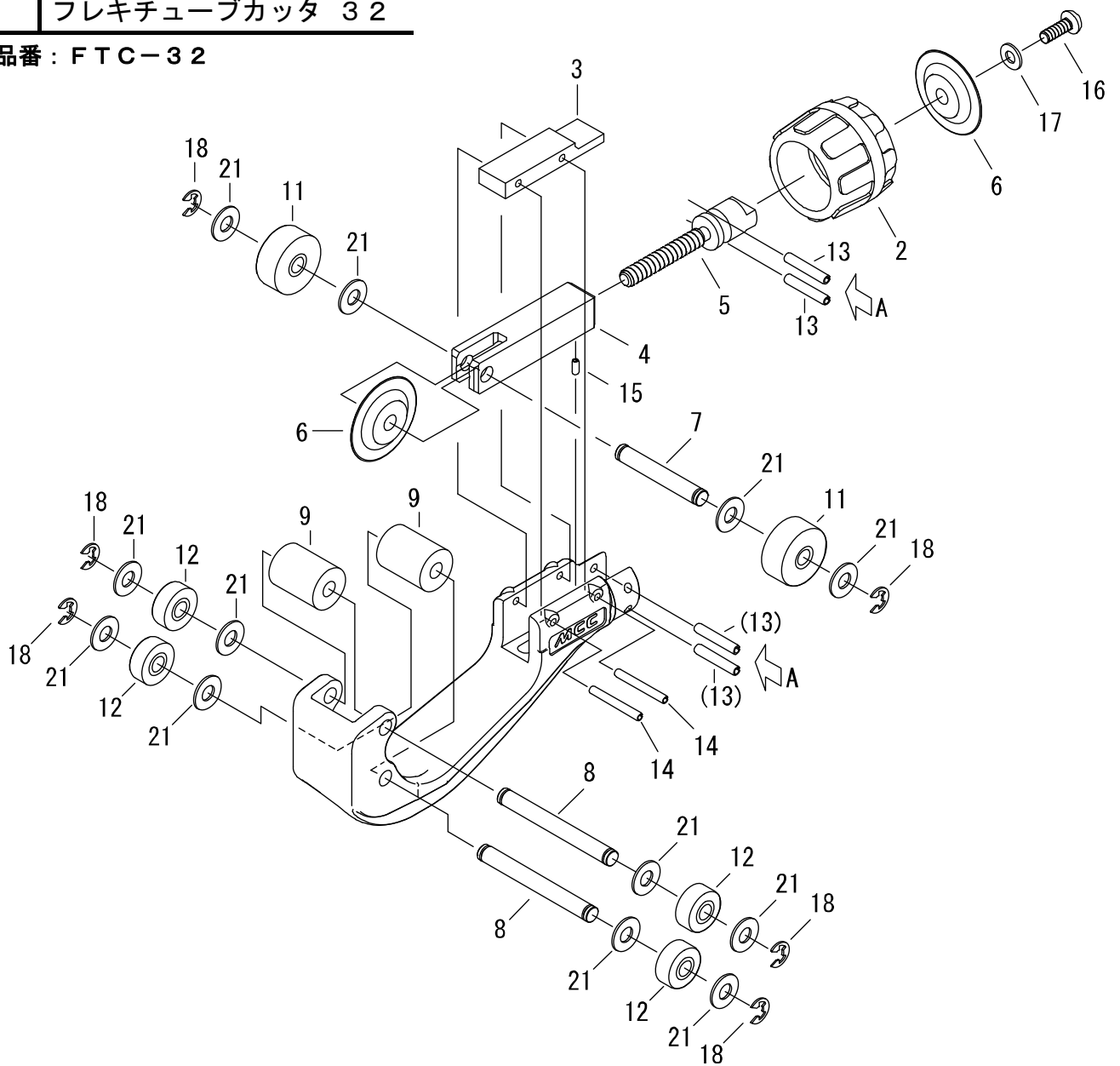


フレキチューブカッタ 32

品番：FTC-32



部品番号	部品名	数量	No.
1325001	本体	1	1
1325002	握り	1	2
1325003	カバー	1	3
1325004	スライドバー	1	4
1325005	送りネジ	1	5
FTCE32A	カッターホイール	2	6
1325007	カッター取付ピン	1	7
1325008	ローラー取付ピン	2	8
1325009	ローラー	2	9
1325010	カッター側ガイドローラー (ブッシュ付)	2	11
1325011	ローラー側ガイドローラー (ブッシュ付)	4	12
1325012	スプリングピン 3×18AW	2	13
1325013	スプリングピン 2.5×22AW	2	14
1325014	スプリングピン 2×5AW	1	15
1325015	十字穴付きナベ小ネジ M4×12	1	16
1325016	平座金 呼4	1	17
1325017	E形止め輪 呼4	6	18
1325018	平座金 M5	12	21

※No.6「カッターホイール」は、FTCE32A（フレキチューブカッタ替刃 32/2個入）をご購入下さい。

※FTCE32AはFTC-25とFTC-32共通の替刃です。