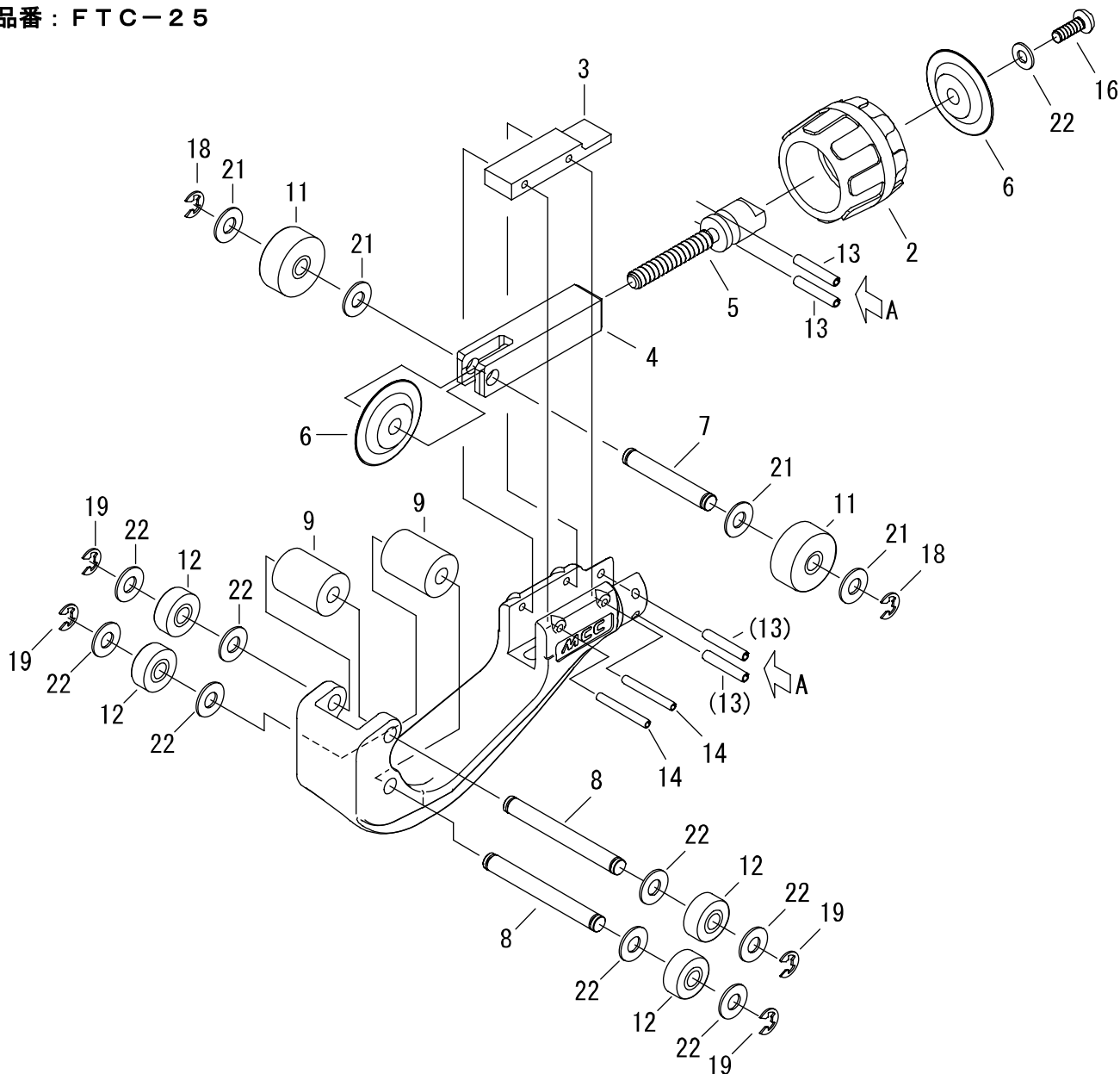


フレキチューブカッタ 25

品番 : FTC-25



FTC-25 (フレキチューブカッタ 25)

部品番号	部品名	数量	No.
1324001	本体	1	1
1324002	握り	1	2
1324003	カバー	1	3
1324004	スライドバー	1	4
1324005	送りネジ	1	5
FTCE32A	カッタホイール	2	6
1324007	カッター取付ピン	1	7
1324008	ローラ取付ピン	2	8
1324009	ローラ	2	9
1324010	カッター側ガイドローラ (ブッシュ付)	2	11
1324011	ローラ側ガイドローラ (ブッシュ付)	4	12
1324012	スプリングピン 3×18AW	2	13
1324013	スプリングピン 2.5×22AW	2	14
1324014	十字穴付きナベ小ネジ M4×12	1	16
1324017	E形止め輪 (カッター側) 呼4	2	18
1324018	E形止め輪 (ローラ側) TE-9	4	19
1324015	平座金 (カッター側) M5	4	21
1324016	平座金 (ローラ側) 呼4	9	22

※No.6「カッタホイール」は、FTCE32A (フレキチューブカッタ替刃 32) をご購入下さい。

※FTCE32AはFTC-25とFTC-32共通の替刃です。

FTCE32A (フレキチューブカッタ 替刃 32)

—	カッタホイール	2	6
1325017	E形止め輪 呼4	2	18

※FTCE32AはNo.6「カッタホイール」が2個1組で入っています。