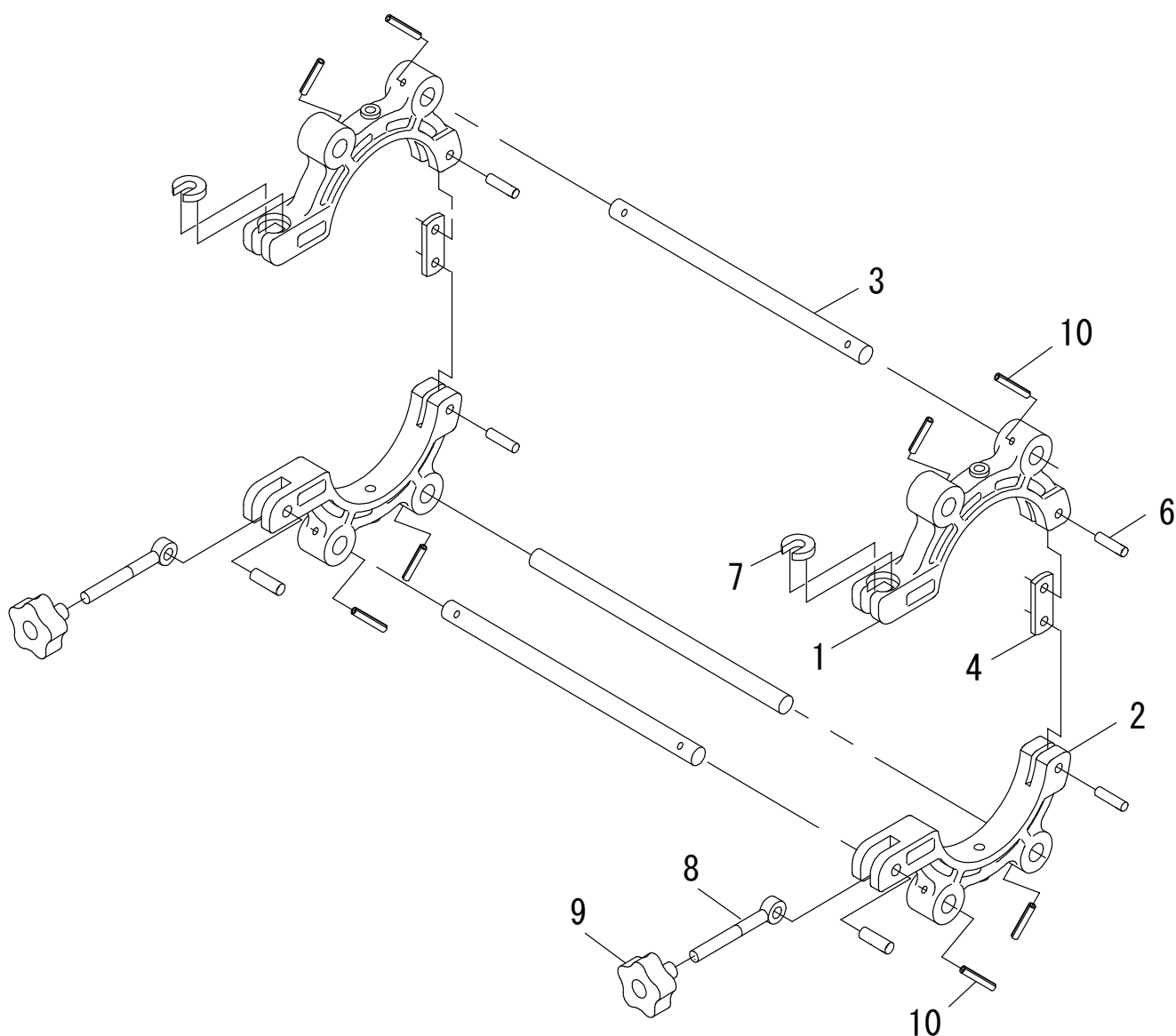


☐ ソケットクランプ (ドラムタイプ)

品番 : ESJ-75

ESJ-100



ESJ-75

| 部品番号    | 部品名     | 数量        | No. |
|---------|---------|-----------|-----|
| 1509200 | クランプ(上) | 2         | 1   |
| 1509210 | クランプ(下) | 2         | 2   |
| 1509220 | 支持棒     | 3         | 3   |
| 1509140 | リンクプレート | 2         | 4   |
| 1509208 | スプリングピン | 8 x 30 AW | 6   |
| 1501006 | 割座金     | 2         | 7   |
| 1502008 | デンデンボルト | 2         | 8   |
| 1615545 | アルミノブ   | 2         | 9   |
| 1502010 | スプリングピン | 6 x 35 AW | 8   |

※No.1「クランプ(上)」とNo.7「割座金」は同時に交換して下さい。

ESJ-100

| 部品番号    | 部品名     | 数量        | No. |
|---------|---------|-----------|-----|
| 1510300 | クランプ(上) | 2         | 1   |
| 1510310 | クランプ(下) | 2         | 2   |
| 1510320 | 支持棒     | 3         | 3   |
| 1509140 | リンクプレート | 2         | 4   |
| 1509208 | スプリングピン | 8 x 30 AW | 6   |
| 1501006 | 割座金     | 2         | 7   |
| 1502008 | デンデンボルト | 2         | 8   |
| 1615545 | アルミノブ   | 2         | 9   |
| 1502010 | スプリングピン | 6 x 35 AW | 8   |

※No.1「クランプ(上)」とNo.7「割座金」は同時に交換して下さい。