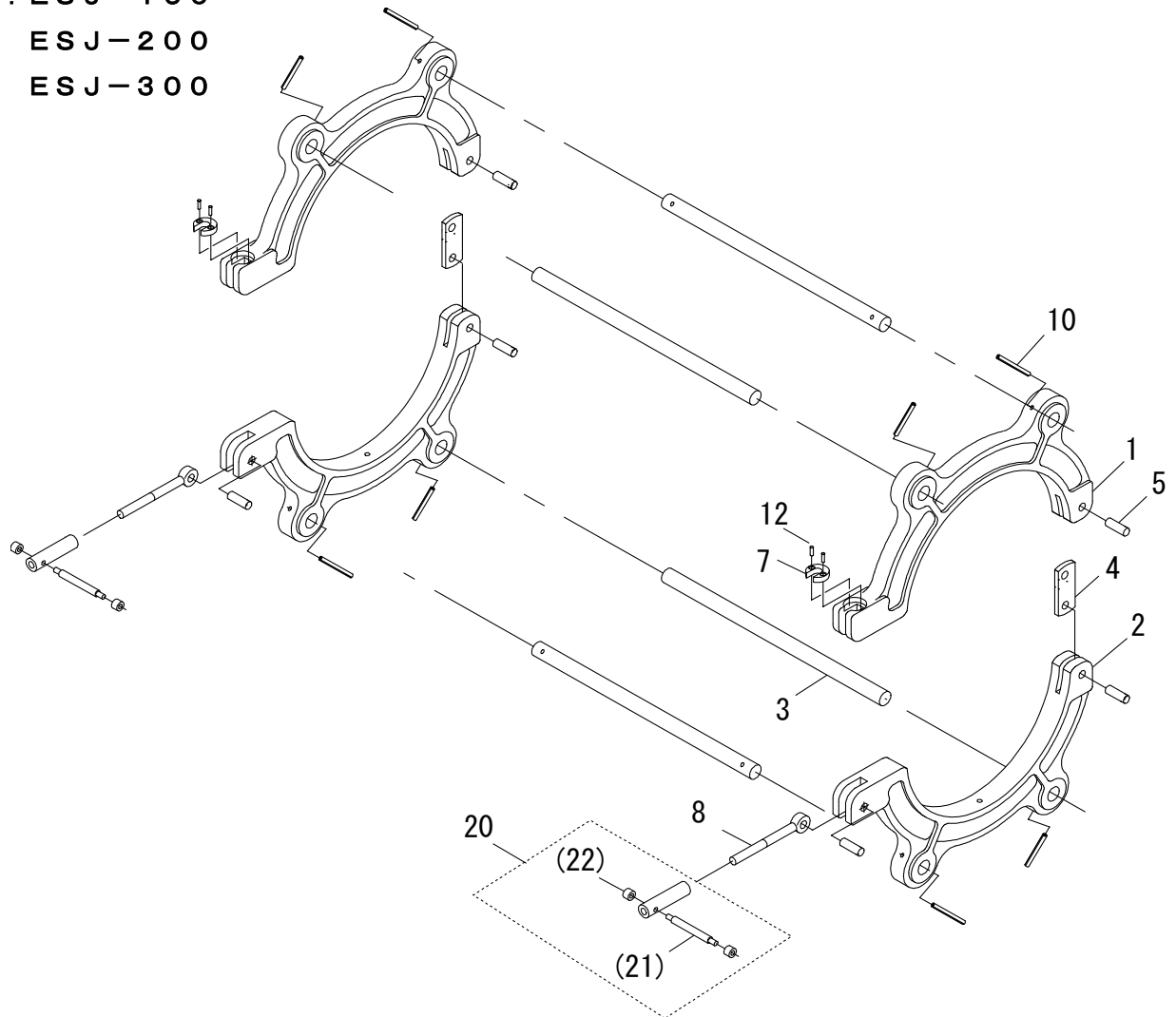


# ソケットクランプ (ドラムタイプ)

品番 : ESJ-150

ESJ-200

ESJ-300



## ESJ-150

部品番号	部品名	数量	No.
1511300	クランプ(上)	2	1
1511310	クランプ(下)	2	2
1511320	支持棒	4	3
1504135	リンクプレート	2	4
1504701	スプリングピン	6	5
1504007	割座金	2	7
1504008	デンデンボルト	2	8
1504010	スプリングピン	8	10
1504012	スプリングピン	4	12
1511150	締付ナットAssy	2	20
—	ハンドル	1	(21)
—	ハンドルニギリ玉	2	(22)

※ No.1「クランプ(上)」とNo.7「割座金」は同時に交換して下さい。  
 ※ No.20「締付ナットAssy」には(21)、(22)の部品が含まれております。

## ESJ-200

部品番号	部品名	数量	No.
1512200	クランプ(上)	2	1
1512210	クランプ(下)	2	2
1512220	支持棒	4	3
1504135	リンクプレート	2	4
1504701	スプリングピン	6	5
1504007	割座金	2	7
1504008	デンデンボルト	2	8
1504010	スプリングピン	8	10
1504012	スプリングピン	4	12
1511150	締付ナットAssy	2	20
—	ハンドル	1	(21)
—	ハンドルニギリ玉	2	(22)

※ No.1「クランプ(上)」とNo.7「割座金」は同時に交換して下さい。  
 ※ No.20「締付ナットAssy」には(21)、(22)の部品が含まれております。

## ESJ-300

部品番号	部品名	数量	No.
1513200	クランプ(上)	2	1
1513210	クランプ(下)	2	2
1507003	支持棒	4	3
1507004	フック	2	4
1504701	スプリングピン	6	5
1507007	割座金	2	7
1504008	デンデンボルト	2	8
1507011	スプリングピン	8	10
1504012	スプリングピン	4	12
1511150	締付ナットAssy	2	20
—	ハンドル	1	(21)
—	ハンドルニギリ玉	2	(22)

※ No.1「クランプ(上)」とNo.7「割座金」は同時に交換して下さい。  
 ※ No.20「締付ナットAssy」には(21)、(22)の部品が含まれております。