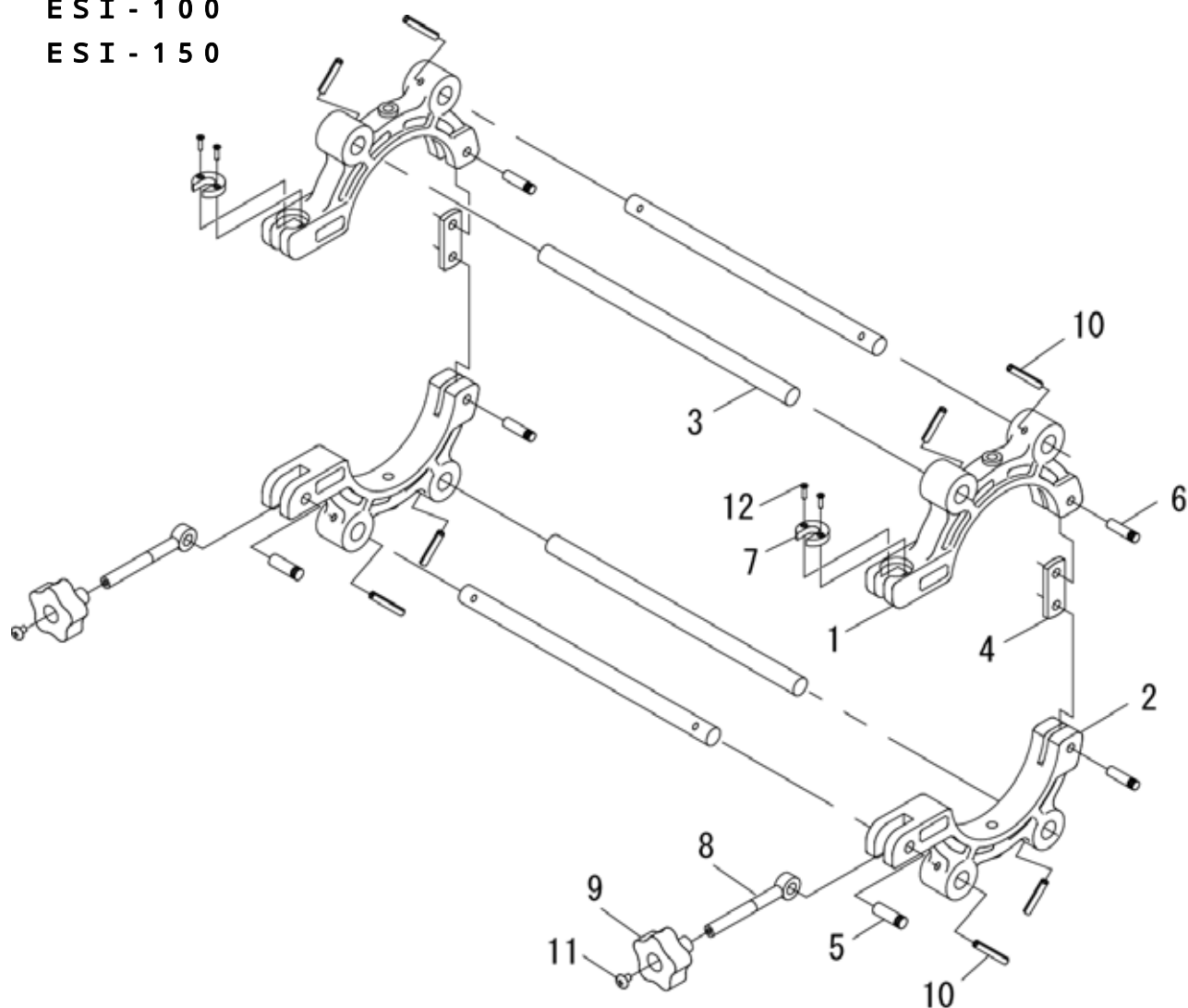


☐ ソケットクランプ(ドラムタイプ)

品番 : ESI - 75

ESI - 100

ESI - 150



ESI-75

部品番号	品名	数量	No.	
1502001	クランパー(上)	2	1	
1502002	クランパー(下)	2	2	
1502003	支持棒	4	3	
1502004	座金(ユニクロメッキ)	2	4	
1502005	ローレットピン(1)	2	5	
1502006	ローレットピン(2)	4	6	
1502007	割座金	2	7	
1502008	デンデンボルト	2	8	
1502009	スターノブ(タップ穴)	SKT-50NT	2	9
1502010	スプリングピン	6×35AW	8	10
1502011	十字穴付きトラス小ねじ	M5×8	2	11
1502012	十字穴付き皿小ねじ	M3×12	4	12

ESI-100

部品番号	品名	数量	No.	
1503001	クランパー(上)	2	1	
1503002	クランパー(下)	2	2	
1503003	支持棒	4	3	
1503004	座金(ユニクロメッキ)	2	4	
1503005	ローレットピン(1)	2	5	
1503006	ローレットピン(2)	4	6	
1503007	割座金	2	7	
1503008	デンデンボルト	2	8	
1503009	スターノブ(タップ穴)	SKT-50NT	2	9
1503010	スプリングピン	6×35AW	8	10
1503011	十字穴付きトラス小ねじ	M5×8	2	11
1503012	十字穴付き皿小ねじ	M3×12	4	12

ESI-150

部品番号	品名	数量	No.	
1504001	クランパー(上)	2	1	
1504002	クランパー(下)	2	2	
1504003	支持棒	4	3	
1504004	座金(ユニクロメッキ)	2	4	
1504005	ローレットピン	6	5	
1504007	割座金	2	7	
1504008	デンデンボルト	2	8	
1504009	スターノブ(タップ穴)	SKT-60NT	2	9
1504010	スプリングピン	6×40AW	8	10
1504011	十字穴付きトラス小ねじ	M5×8	2	11
1504012	十字穴付き皿小ねじ	M4×16	4	12