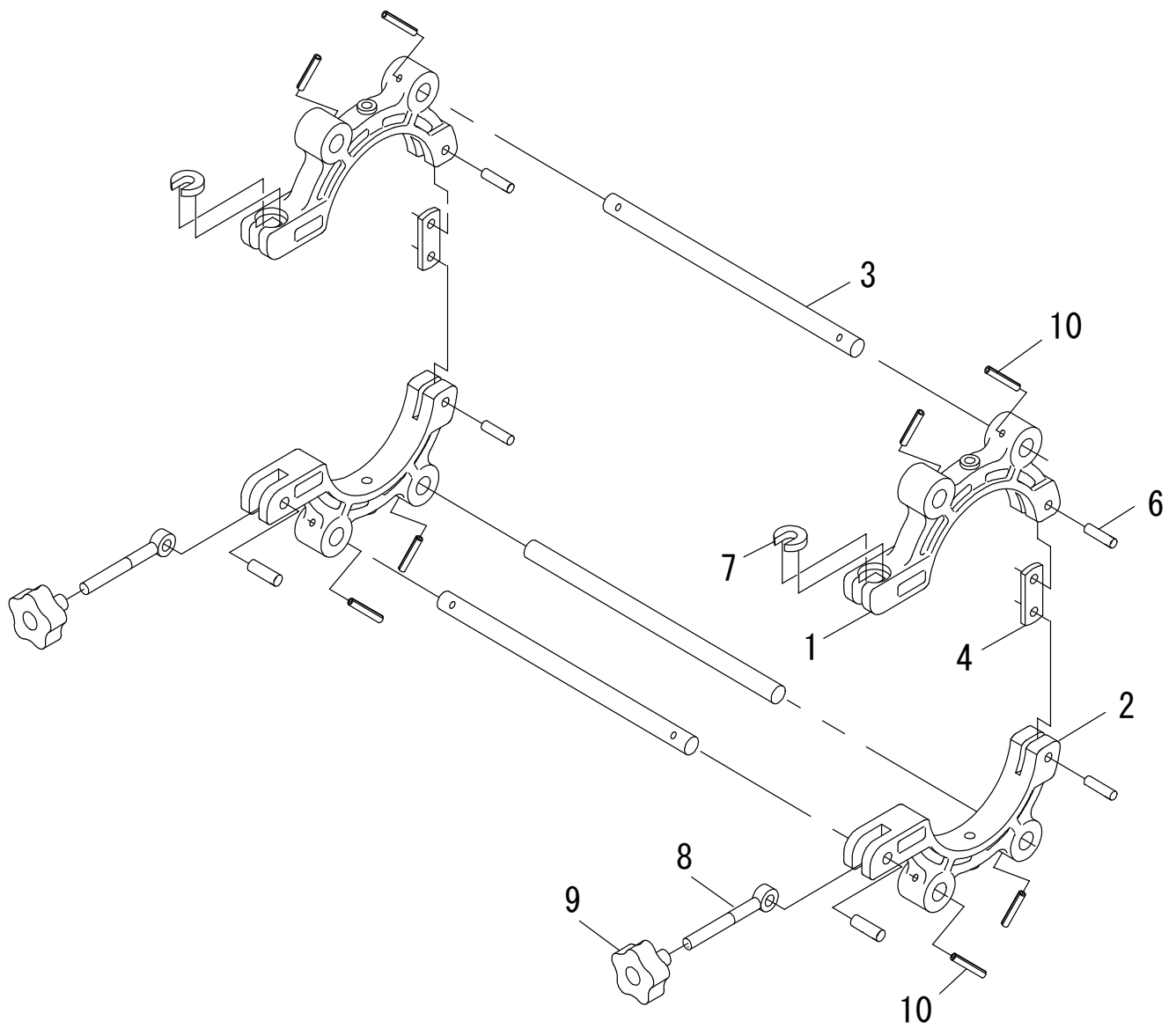


☐ ソケットクランプ (ドラムタイプ)

品番 : ESI-75

ESI-100



ESI-75

部品番号	部品名	数量	No.
1502001	クランパ(上)	2	1
1502002	クランパ(下)	2	2
1502003	支持棒	3	3
1502004	座金	2	4
1502006	スプリングピン	8 x 30 AW	6
1502007	割座金	2	7
1502008	デンデンボルト	2	8
1502009	アルミノブ	2	9
1502010	スプリングピン	6 x 35 AW	8

※No.1「クランパ(上)」とNo.7「割座金」は同時に交換して下さい。

ESI-100

部品番号	部品名	数量	No.
1503001	クランパ(上)	2	1
1503002	クランパ(下)	2	2
1503003	支持棒	3	3
1503004	座金	2	4
1503006	スプリングピン	8 x 30 AW	6
1503007	割座金	2	7
1503008	デンデンボルト	2	8
1503009	アルミノブ	2	9
1503010	スプリングピン	6 x 35 AW	8

※No.1「クランパ(上)」とNo.7「割座金」は同時に交換して下さい。