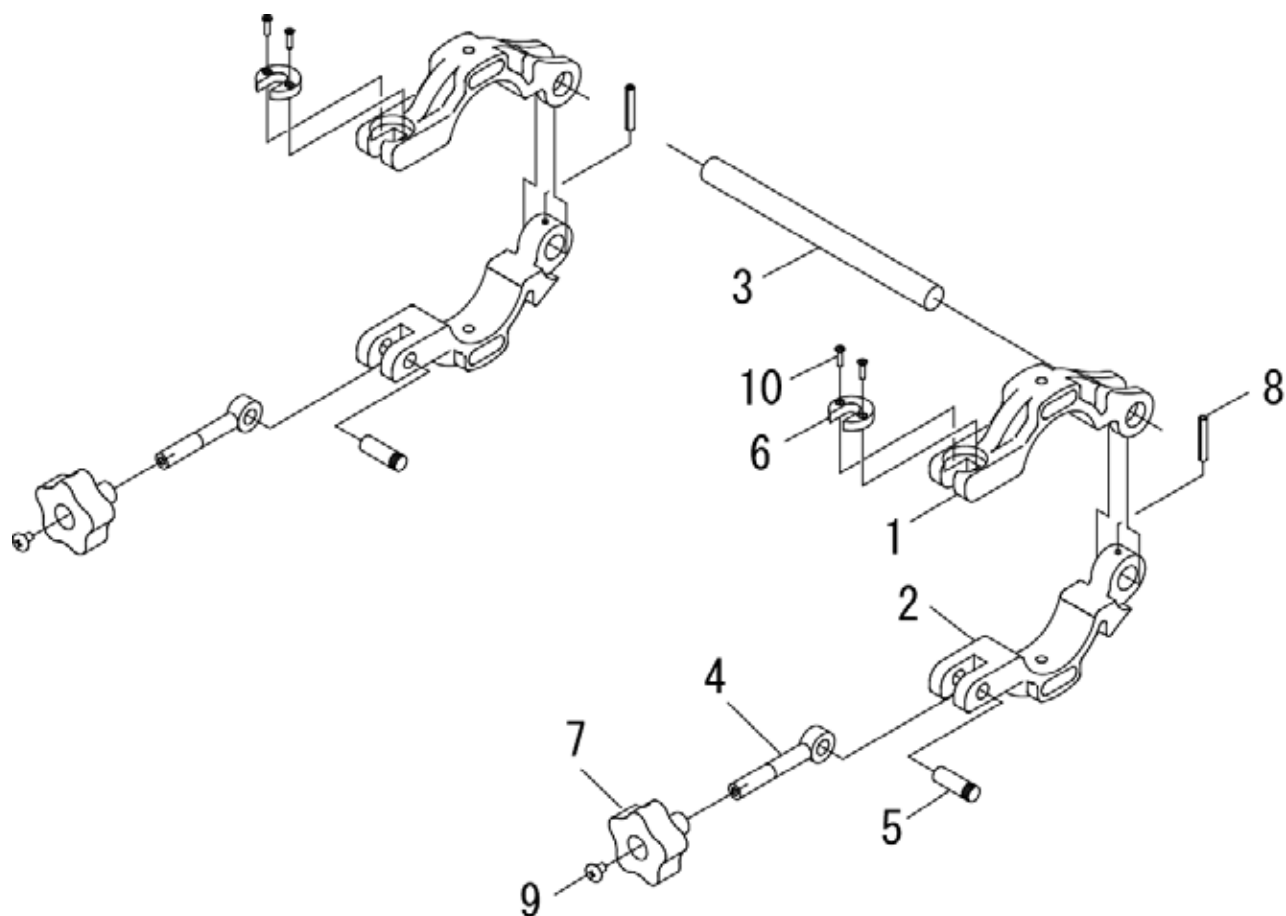


ソケットクランプ(ドラムタイプ)

品番：ESI - 50



ESI-50

部品番号	品名	数量	No.	
1501001	クランパー(上)	2	1	
1501002	クランパー(下)	2	2	
1501003	支持棒	1	3	
1501004	デンデンボルト	2	4	
1501005	ローレットピン(1)	2	5	
1501006	割座金	2	6	
1501007	スターノブ(タップ穴)	STK-50NT	2	7
1501008	スプリングピン	5 × 30AW	2	8
1501009	十字穴付きトラス小ねじ	M5 × 8	2	9
1501010	十字穴付き皿小ねじ	M3 × 12	4	10