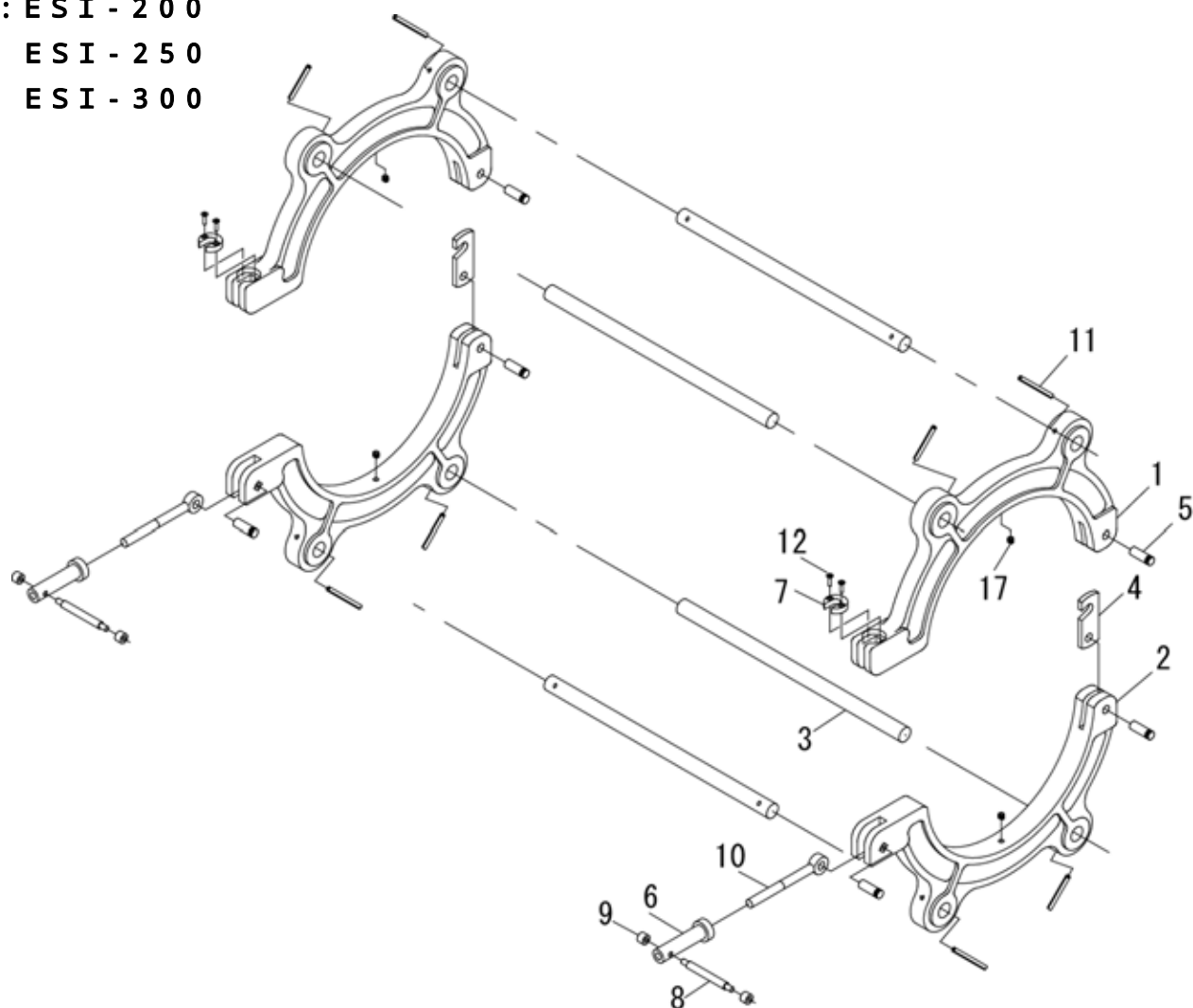


☐ ソケットクランプ(ドラムタイプ)

品番 : ESI - 200

ESI - 250

ESI - 300



ESI-200

部品番号	品名	数量	No.
1505001	クランパー(上)	2	1
1505002	クランパー(下)	2	2
1505003	支持棒	4	3
1505004	フック	2	4
1505005	ローレットピン	6	5
1505006	締付ナット	2	6
1505007	割座金	2	7
1505008	ハンドル	2	8
1505009	ハンドルニギリ玉(ユニクロメッキ)	4	9
1505010	デンデンボルト	M12 × 130	2 10
1505011	スプリングピン	6 × 60AW	8 11
1505012	十字穴付き皿小ねじ	M4 × 16	4 12
1505017	ヘリサート	M6 × 1D	4 17

ESI-250

部品番号	品名	数量	No.
1506001	クランパー(上)	2	1
1506002	クランパー(下)	2	2
1506003	支持棒	4	3
1506004	フック	2	4
1506005	ローレットピン	6	5
1506006	締付ナット	2	6
1506007	割座金	2	7
1506008	ハンドル	2	8
1506009	ハンドルニギリ玉(ユニクロメッキ)	4	9
1506010	デンデンボルト	M12 × 130	2 10
1506011	スプリングピン	6 × 60AW	8 11
1506012	十字穴付き皿小ねじ	M4 × 16	4 12
1506017	ヘリサート	M6 × 1D	4 17

ESI-300

部品番号	品名	数量	No.
1507001	クランパー(上)	2	1
1507002	クランパー(下)	2	2
1507003	支持棒	4	3
1507004	フック	2	4
1507005	ローレットピン	6	5
1507006	締付ナット	2	6
1507007	割座金	2	7
1507008	ハンドル	2	8
1507009	ハンドルニギリ玉(ユニクロメッキ)	4	9
1507010	デンデンボルト	M12 × 130	2 10
1507011	スプリングピン	6 × 60AW	8 11
1507012	十字穴付き皿小ねじ	M4 × 16	4 12
1507017	ヘリサート	M6 × 1D	4 17