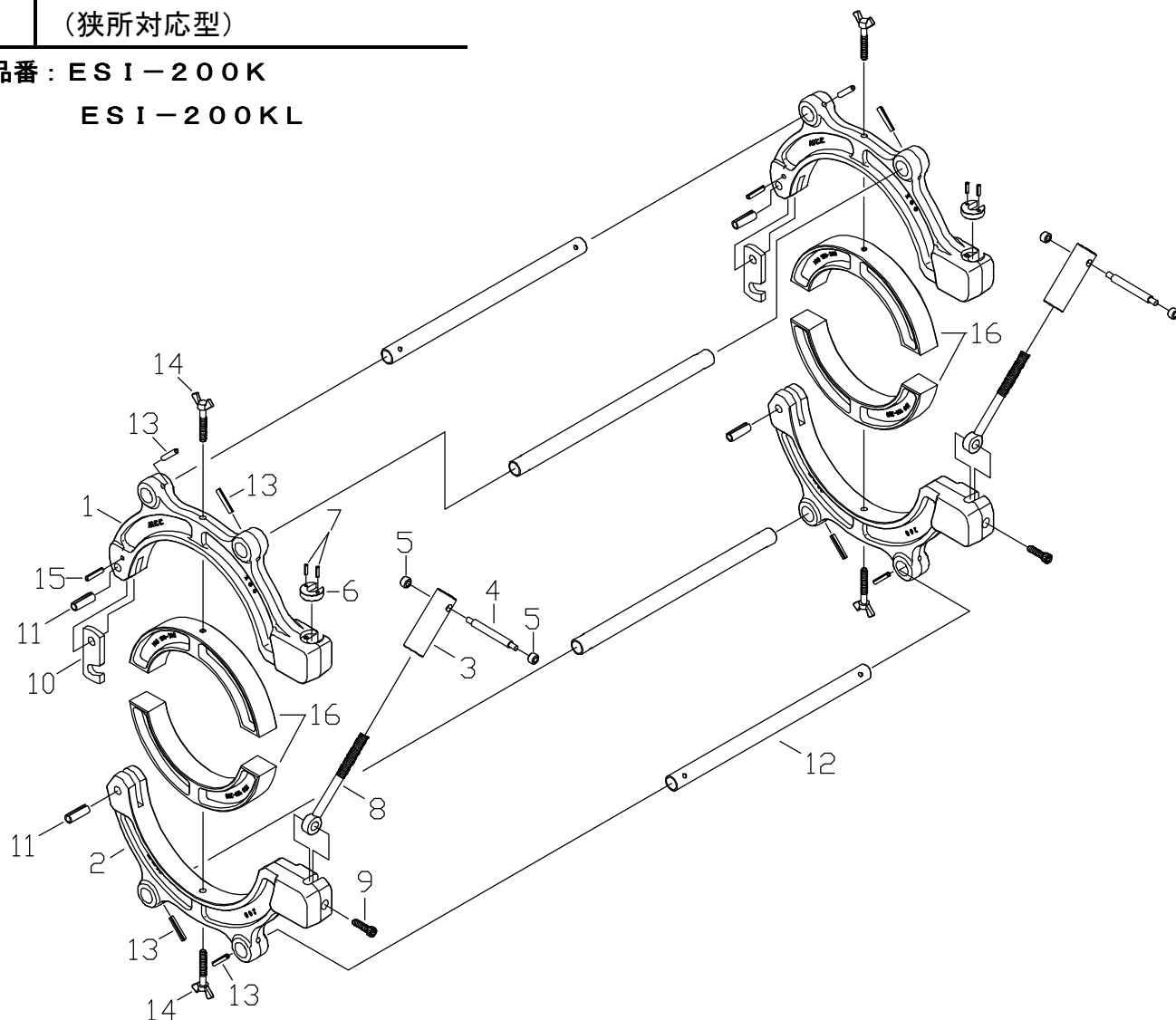


ソケットクランプ I S O 2 0 0

(狭所対応型)

品番 : E S I - 2 0 0 K

E S I - 2 0 0 K L



部品番号	部品名	数量	No.
1694300	クランパ1	2	1
1694315	クランパ2	2	2
1694405	締付ナット	2	3
1505008	ハンドル	2	4
1505009	ハンドル握り玉	2	5
1505007	割座金	2	6
1587020	スプリングピン	4 x 16 AW	7
1694701	デンデンボルト	M12 x 140	8
1676701	六角穴付きボルト	M8 x 30	9
1505004	フック	2	10
1694702	スプリングピン	12 x 35 AW	11
1694330	支持棒	4	12
1694703	スプリングピン	6 x 36 AW	13
1694704	蝶ボルト	M8 x 55	14
1694705	スプリングピン	6 x 30 AW	15
1694320	ライナ	2対	16