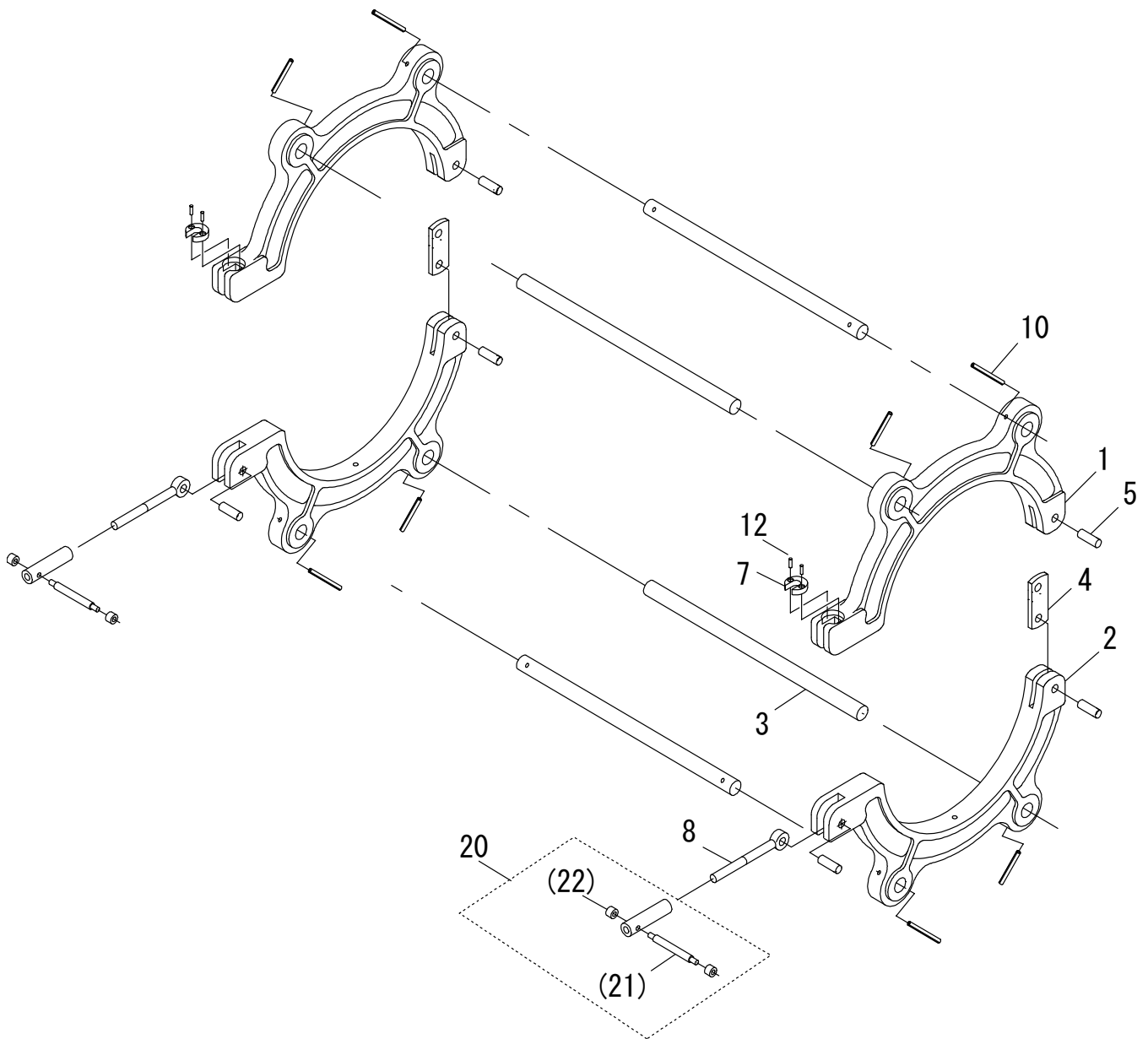


□ ソケットクランプ (ドラムタイプ)

品番 : E S I - 1 5 0



部品番号	部品名	数量	No.	
1504001	クランプ(上)	2	1	
1504002	クランプ(下)	2	2	
1504003	支持棒	4	3	
1504004	リンクプレート	2	4	
1504005	スプリングピン	12 x 35 AW	6	5
1504007	割座金		2	7
1504008	デンデンボルト		2	8
1504010	スプリングピン	6 x 40 AW	8	10
1504012	スプリングピン	4 x 16 AW	4	12
1504009	締付ナットAssy		2	20
—	ハンドル		2	(21)
—	ハンドルニギリ玉		4	(22)

※ No.20「締付ナットAssy」には(21)、(22)の部品が含まれております。