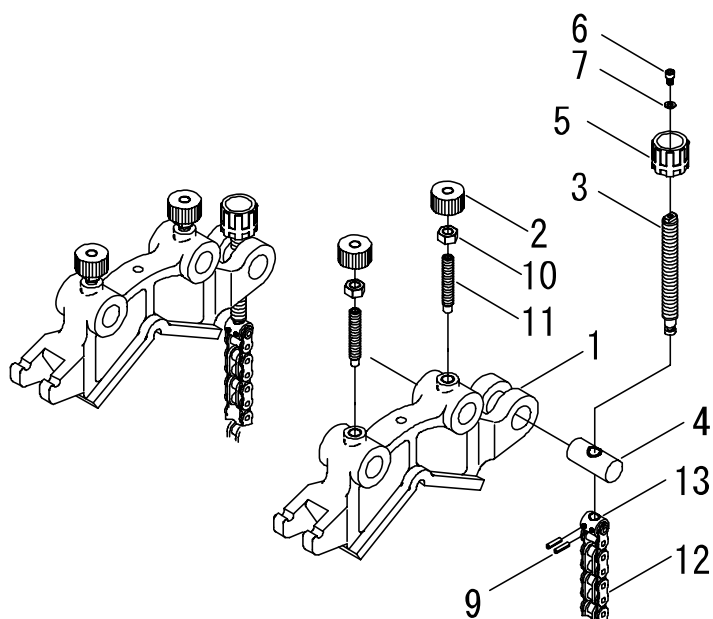


□ ソケットバンドチースクランプ200用クランプ

品番：ESEIC200



ESEIC200(ソケットバンドチースクランプ200用クランプ)

部品番号	部品名		数量	No.
1588001	本体		2	1
1588007	ローレットノブ		4	2
1588008	引張ねじ		2	3
1588009	シャフト		2	4
1588010	握り	(青)	2	5
1588011	六角穴付きボルト	M5×8	2	6
1588012	平座金	呼5	2	7
1588014	スプリングピン	4×16AW	2	9
1588015	六角ナット	M10	4	10
1588701	六角穴付き止めねじ	M10×60 平先	4	11
1588029	チェーン		2	12
1588056	回転ピン		2	13