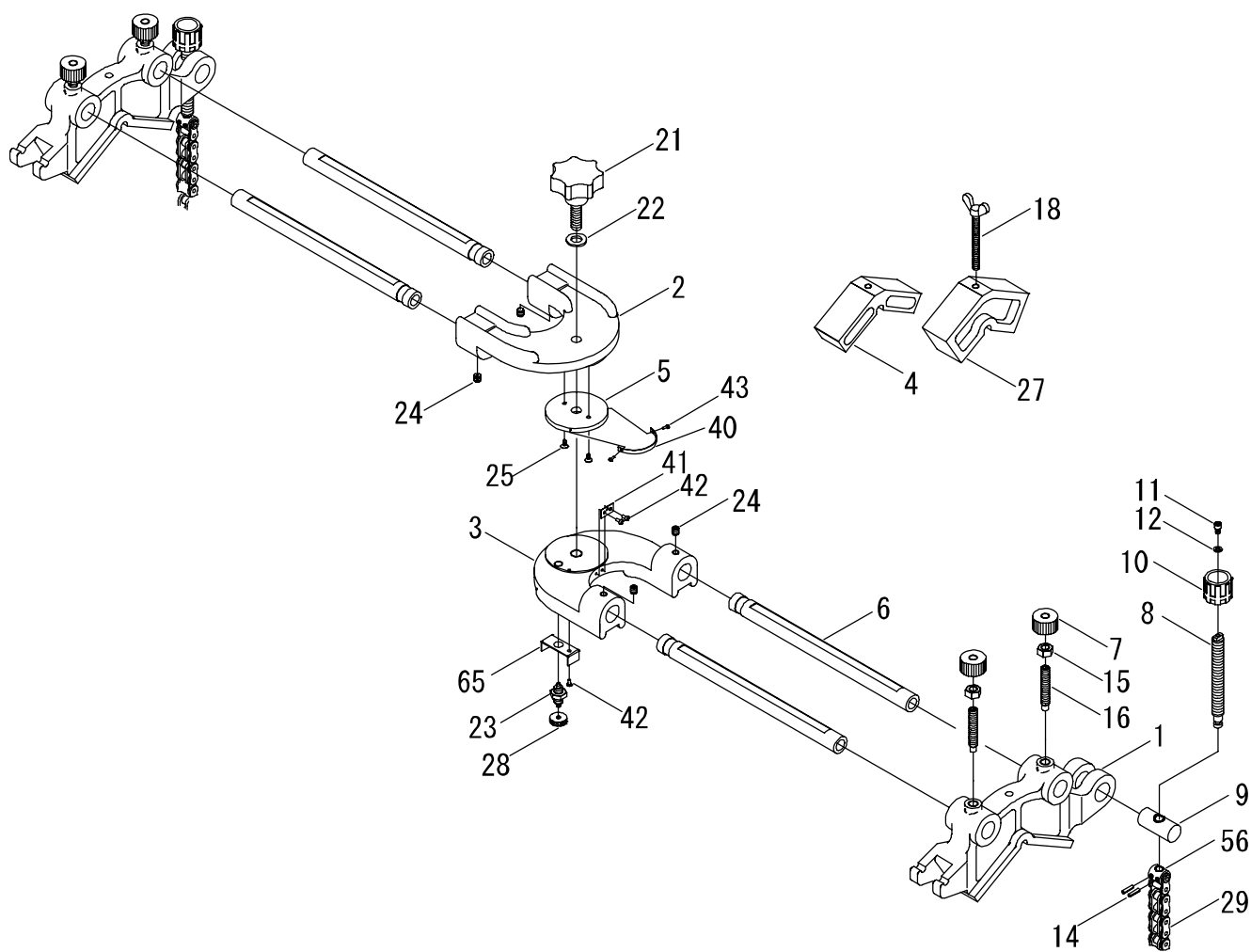


☐ ソケットバンドチースクランプ200 ハンドルなし

品番：ESEI-20N



ESEI-20N(ソケットバンドチースクランプ200 ハンドルなし)

部品番号	部品名	数量	No.	部品番号	部品名	数量	No.
1588001	本体	2	1	1588023	インデックスブランジャー	1	23
1588002	連結部1	1	2	1588024	六角穴付き止めねじ	4	24
1588003	連結部2	1	3	1587701	六角穴付き皿小ねじ	2	25
1588004	ライナー1	1	4	1588027	ライナー2	1	27
1588005	ブランジャープレート	1	5	1588028	ローレット摘み	1	28
1588006	支持棒	4	6	1588029	チェーン	2	29
1588007	ローレットノブ	4	7	1588040	角度銘板	1	40
1588008	引張ねじ	2	8	1588041	矢印銘板	1	41
1588009	シャフト	2	9	1588042	打込ネジ紙	3	42
1588010	握り	2	10	1588043	打込ネジ紙	2	43
1588011	六角穴付きボルト	2	11	1588056	回転ピン	2	56
1588012	平座金	2	12	1588390	カバー	1	65
1588014	スプリングピン	4	14				
1588015	六角ナット	4	15				
1588701	六角穴付き止めねじ	4	16				
1588018	ちょうボルト	1	18				
1588021	セブンロブノブ	1	21				
1588022	平座金	1	22				