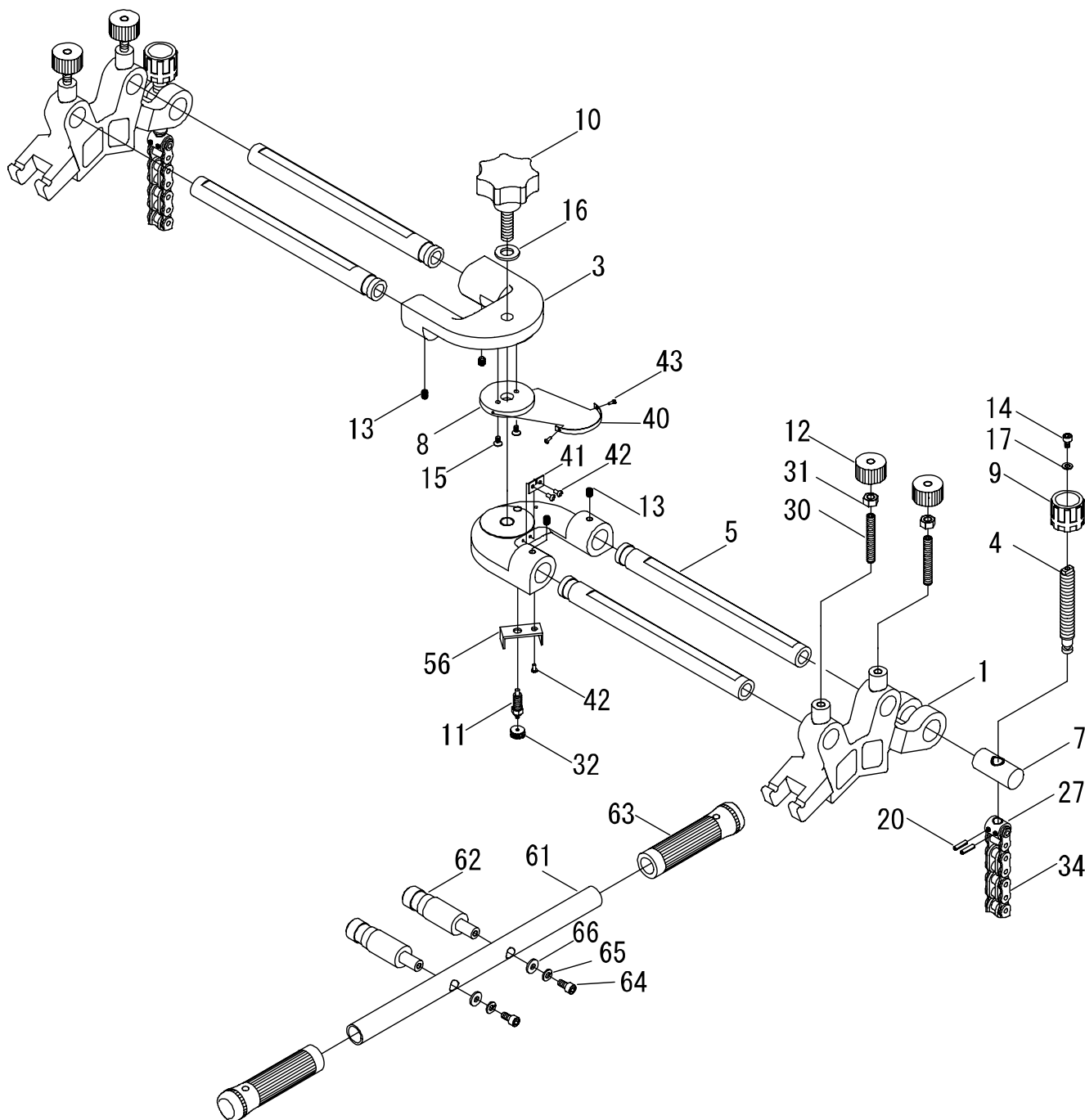


ソケットエルボチースクランプ I-100

品番 : ESEI-10P



ESEI-10P(ソケットエルボチースクランプ I-100)

部品番号	部品名	数量	No.	部品番号	部品名	数量	No.
1587001	本体	2	1	1587027	回転ピン	2	27
1587002	連結部1	1	2	1587030	六角穴付き止めねじ M8×55 平先	4	30
1587003	連結部2	1	3	1587031	六角ナット M8 スタイル1	4	31
1587004	引張りねじ	2	4	1587032	ローレット摘み	1	32
1587005	支持棒1	4	5	1587034	チェーン	2	34
1587007	シャフト	2	7	1587040	角度銘板	1	40
1587008	ブランジャーブレード	1	8	1587041	矢印銘板 ES2-A	1	41
1587009	握り (青)	2	9	1587042	打込ネジ紙 No.6 (首下長さ6.4)	3	42
1587010	セブンロブノブ KSM-63-M12×40	1	10	1587043	打込ネジ紙 2×6.4	2	43
1587011	インデックスブランジャー PLXS-4×6-G	1	11	1587056	カバー	1	56
1587012	ローレットノブ	4	12	1674300	ハンドル	1	61
1587013	六角穴付き止めねじ M6×8 平先	4	13	1674315	ピン	2	62
1587014	六角穴付きホルト M5×8	2	14	1017020	サック(握り) (黒)	2	63
1587701	六角穴付き皿小ねじ M4×12	2	15	1451018	六角穴付ボルト M6×12	2	64
1587016	平座金 呼12 並形	1	16	1451022	バネ座金 呼6 2号	2	65
1587017	平座金 呼5 並形	2	17	1006018	平座金	2	66
1587020	スプリングピン 4×16AW	4	20				

※ハンドル部(No.61~66)は「ESEI 10NH」としてご購入頂けます。