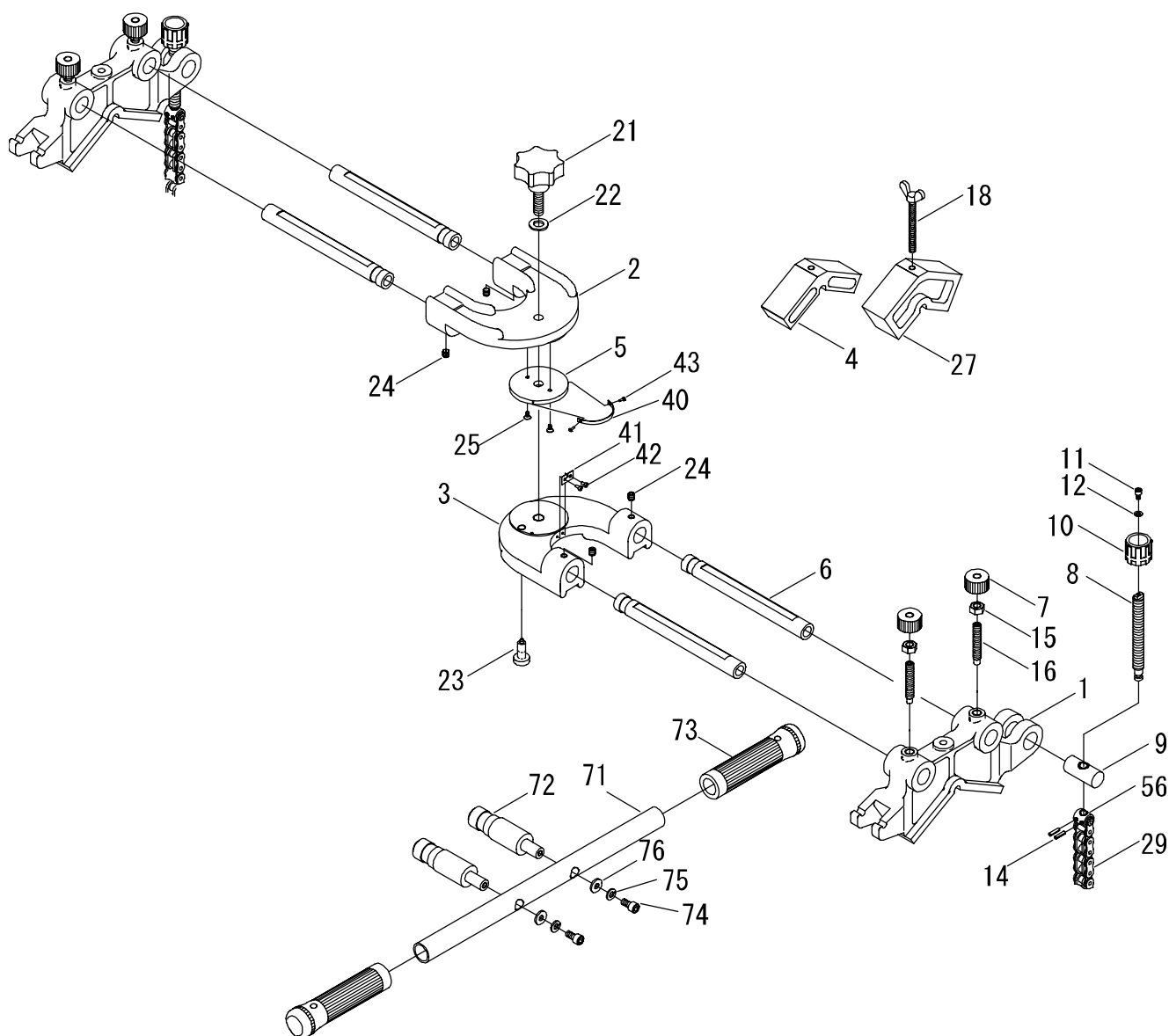


ソケットエルボチーズクランプ 200

品番 : ESE-200



ESE-200(ソケットエルボチーズクランプ200)

部品番号	部品名	数量	No.	部品番号	部品名	数量	No.
1537001	本体	2	1	1537023	インデックスブランチャー	1	23
1537002	連結部1	1	2	1537024	六角穴付き止めねじ	4	24
1537003	連結部2	1	3	1587701	六角穴付き皿小ねじ	2	25
1537004	ライナー1	1	4	1537027	ライナー2	1	27
1537005	ブランチャープレート	1	5	1537029	チェーン	2	29
1537006	支持棒	4	6	1588040	角度銘板	1	40
1537007	ローレットノブ	4	7	1588041	矢印銘板	1	41
1537008	引張りねじ	2	8	1588042	打込ネジ鋸	2	42
1537009	シャフト	2	9	1588043	打込ネジ鋸	2	43
1537010	握り	2	10	1588056	回転ピン	2	56
1537011	六角穴付きボルト	2	11	1675300	ハンドル	1	71
1537012	平座金	2	12	1675315	ピン	2	72
1537014	スプリングピン	4	14	1017020	サック(握り)	2	73
1537015	六角ナット	4	15	1451018	六角穴付ボルト	2	74
1588701	六角穴付き止めねじ	4	16	1451022	バネ座金	2	75
1537018	ちょうボルト	1	18	1023018	平座金	2	76
1537021	セブンロブノブ	1	21				
1537022	平座金	1	22				

※ハンドル部 (No.7.1~7.6) は「ESE120NH」としてご購入頂けます。