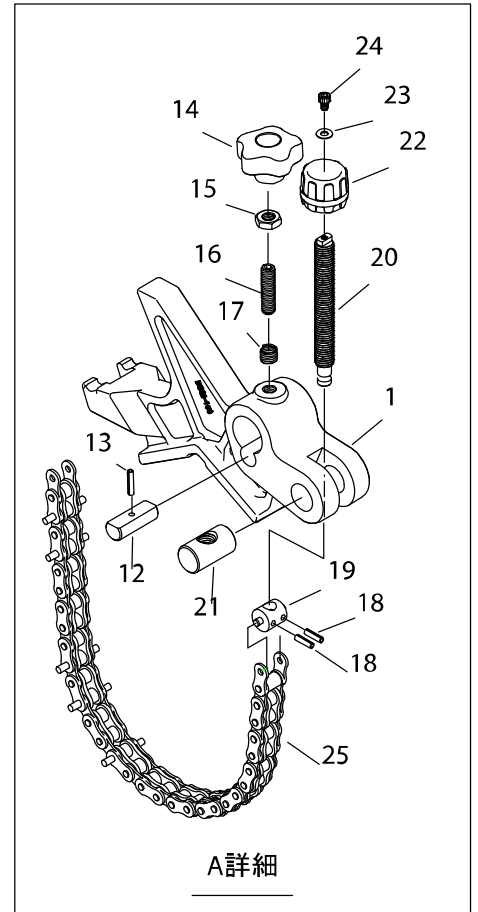
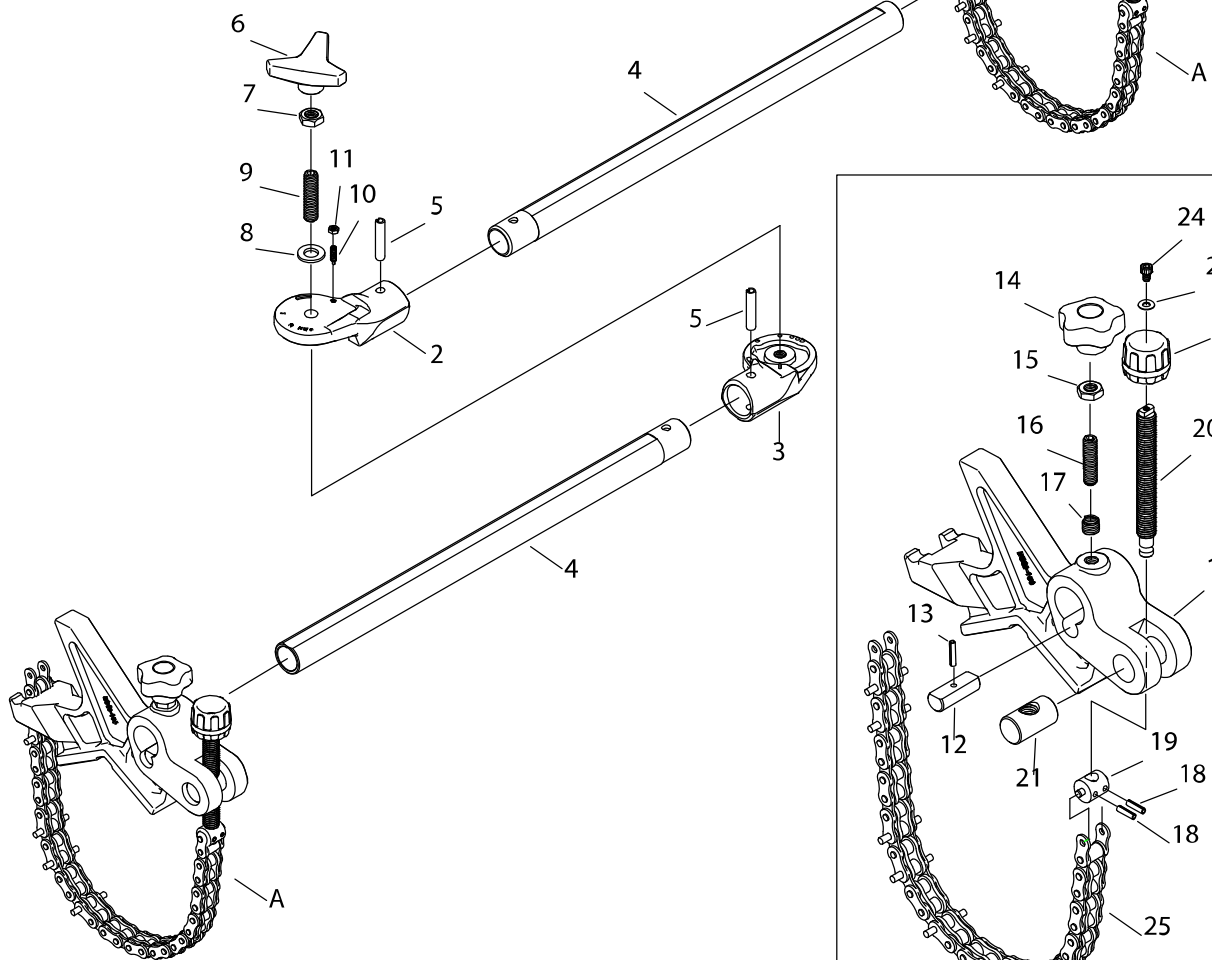


ソケットバンドチースクランプ シングルバー

品番 : ESCI-100

ESCI-150



ESCI-100 (ソケットバンドチースクランプ シングルバー100)

部品番号	部品名	数量	No.	
1671450	本体	2	1	
1671465	連結具1	1	2	
1671480	連結具2	1	3	
1671490	支持棒	2	4	
1484031	スプリングピン	8	5	
1671500	アルミノブ-2	(青)	6	
1499015	六角低ナット	M12	7	
1293027	平座金	M12 並形	8	
1671701	六角穴付き止めねじ(平先)	M12×50	9	
1671702	六角穴付き止めねじ(棒先)	M5×18	10	
1549024	六角低ナット	M5	11	
1671505	支持棒軸受	2	12	
1516016	スプリングピン	4	13	
1615545	アルミノブ	2	14	
1531025	六角低ナット	M10	15	
1671703	六角穴付き止めねじ(平先)	M10×40	16	
1537013	ヘリサート	M10×1D	17	
1531027	スプリングピン	4	18	
1587027	回転ピン	2	19	
1587004	引張りねじ	2	20	
1671510	シャフト	2	21	
1487009	握り	(青)	2	22
1545016	平座金	呼5	2	23
1540014	六角穴付きボルト	M5×8	2	24
1587034	チェーン	2	25	

ESCI-150 (ソケットバンドチースクランプ シングルバー150)

部品番号	部品名	数量	No.	
1672100	本体	2	1	
1671465	連結具1	1	2	
1671480	連結具2	1	3	
1672135	支持棒	2	4	
1484031	スプリングピン	8	5	
1671500	アルミノブ-2	(青)	6	
1499015	六角低ナット	M12	7	
1293027	平座金	M12 並形	8	
1671701	六角穴付き止めねじ(平先)	M12×50	9	
1671702	六角穴付き止めねじ(棒先)	M5×18	10	
1549024	六角低ナット	M5	11	
1671505	支持棒軸受	2	12	
1516016	スプリングピン	4	13	
1615545	アルミノブ	2	14	
1531025	六角低ナット	M10	15	
1671703	六角穴付き止めねじ(平先)	M10×40	16	
1537013	ヘリサート	M10×1D	17	
1531027	スプリングピン	4	18	
1587027	回転ピン	2	19	
1588008	引張りねじ	2	20	
1671510	シャフト	2	21	
1487009	握り	(青)	2	22
1545016	平座金	呼5	2	23
1540014	六角穴付きボルト	M5×8	2	24
1672145	チェーン	2	25	