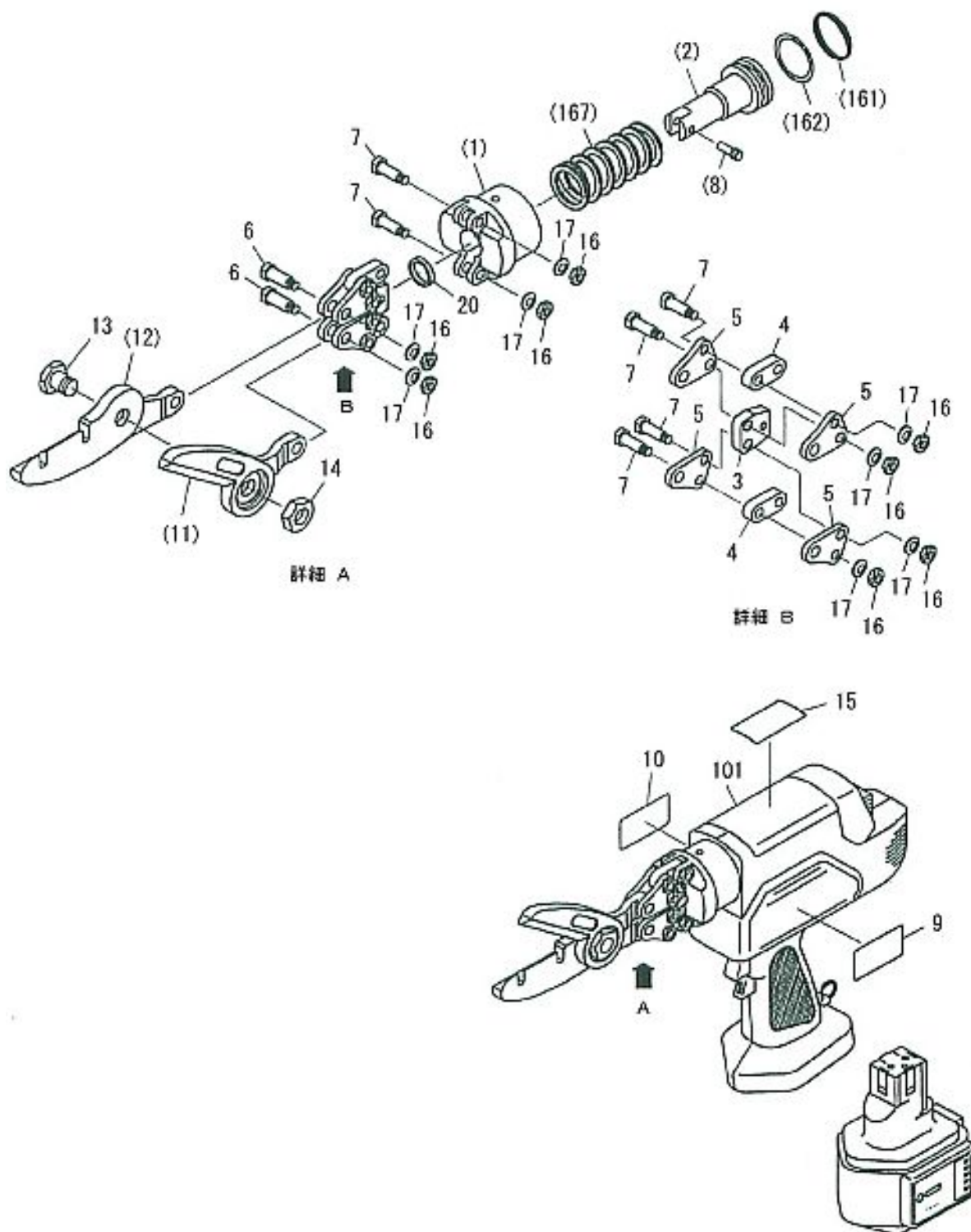


コードレスシーバーカッタ 38

品番：ENC-38



ENC-38

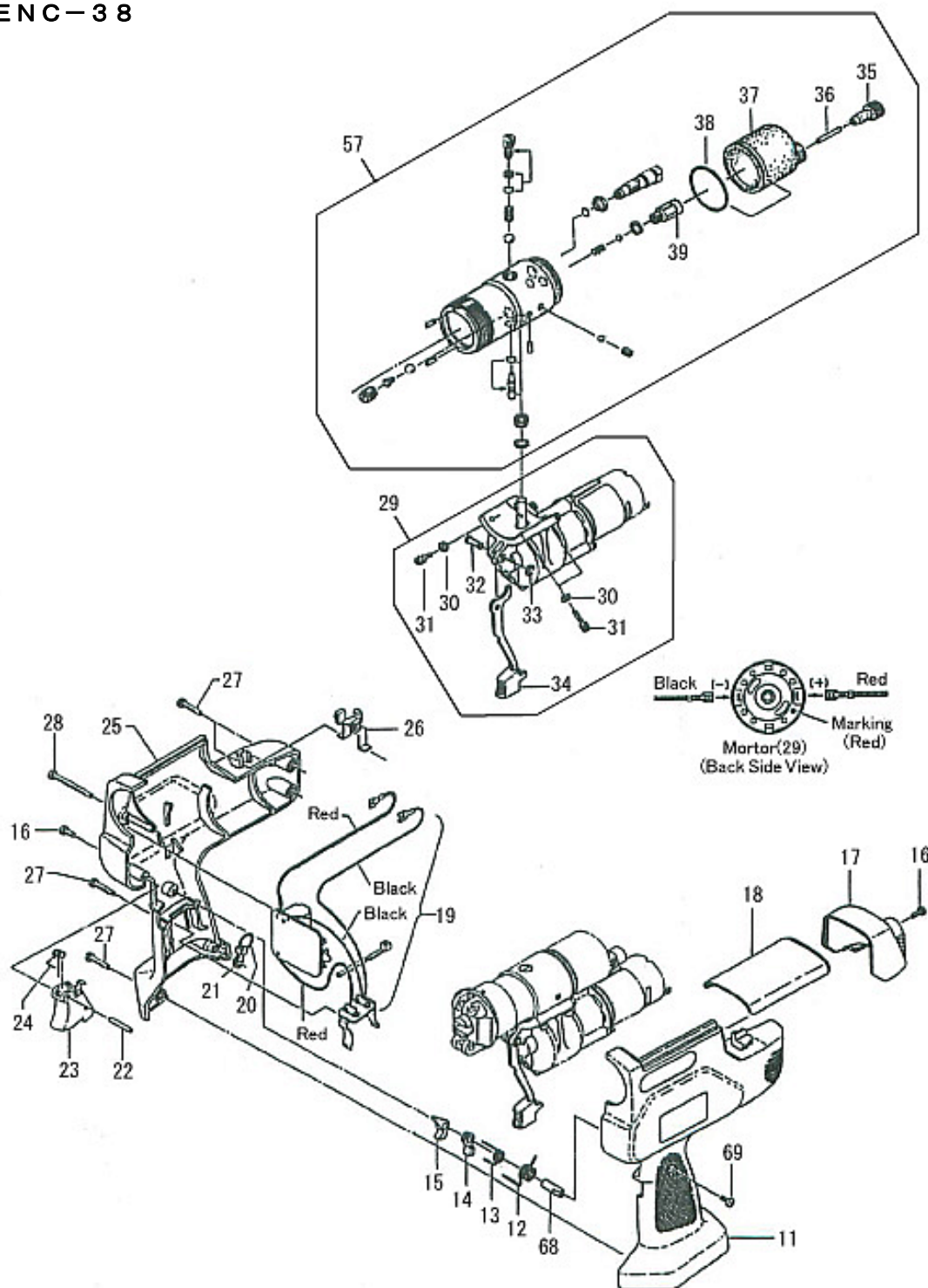
部品番号	部品名	数量	No.	部品番号	部品名	数量	No.
—	シリンダヘッド	1	(1)	—	刃(左)	1	(11)
—	ピストン	1	(2)	1422113	六角ボルト	1	13
1422103	ピストンヘッド	1	3	1422114	ナット	1	14
1422104	リンクアーム	2	4	1422115	警告ラベル	1	15
1422105	リンクフレーム	4	5	1422116	ロックナット	8	16
1422106	刃取付ピン	2	6	1422117	皿バネ	8	17
1422107	リンク取付ピン	6	7	1422118	スクレーパ	1	20
1422108	ローレットピン	1	(8)	—	Oリング	1種A P28	1 (161)
1422109	本体銘板(1)	1	9	—	バックアップリング	T2P28	1 (162)
1422110	本体銘板(2)	1	10	—	バネ	415	1 (167)
—	刃(右)	1	(11)				

※部品番号欄が「-」のものは単体での部品供給はできません。

※No.(1)、(2)、(8)、(161)、(162)、(167)の部品は次ページのNo.57「ボディ組立」に含まれます。

コードレスシーバーカッタ 38

品番 : ENC-38



ENC-38

部品番号	部品名	数量	No.	部品番号	部品名	数量	No.
1422201	ハウジング(R)	1	11	1422217	十字穴付タッピンネジ ナベ2種 M4 x 20	4	27
1422202	バネ 505	1	12	1422218	十字穴付タッピンネジ ナベ2種 M4 x 40	1	28
1422203	バネ 513	1	13	1422219	パワーユニット組立	1	29
1422204	スイッチピース A	1	14	1422220	平座金 小形丸 4	4	30
1422205	スイッチピース B	1	15	1422221	六角穴付ボルト M4 x14 セムスネジ	4	31
1422206	十字穴付ナベ小ネジ M4 x 10	2	16	1422222	軸 185	1	32
1422207	タンクケース	1	17	1422223	Eリング E-37	1	33
1422208	ルーフ	1	18	1422224	リリースレバー組立	1	34
1422209	スイッチユニット組立	1	19	1422225	ゴムプラグ	1	35
1422210	溶接リング ISR23	1	20	1422226	マグネット φ3 x 25	1	36
1422211	ボールチェーン用カップリング SBP-50K	1	21	1422227	オイルタンク	1	37
1422212	平行ピン h7A 3 x 22	1	22	1422228	Oリング 1種 AG30	1	38
1422213	スイッチノブ組立	1	23	1422229	バルブネジ組立	1	39
1422214	バネ 504	1	24	1422230	ボディ組立	1	57
1422215	ハウジング(L)	1	25	1422231	スペーサ	1	68
1422216	タンクケースブリッジ組立	1	26	1422232	十字穴付ナベ小ネジ M3 x10	1	69