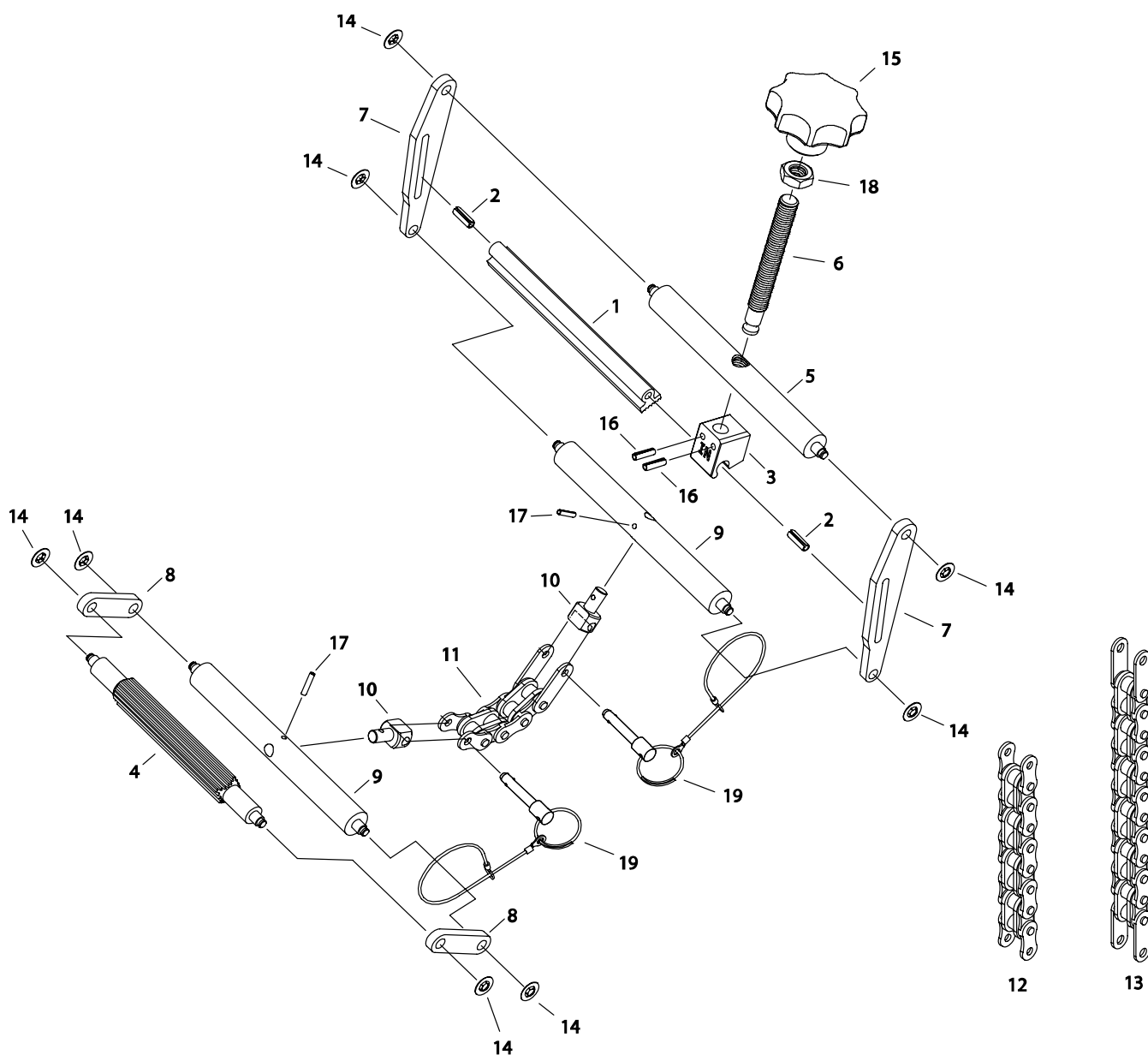


サドルチェーンランプ I-150

品番：EDI-150



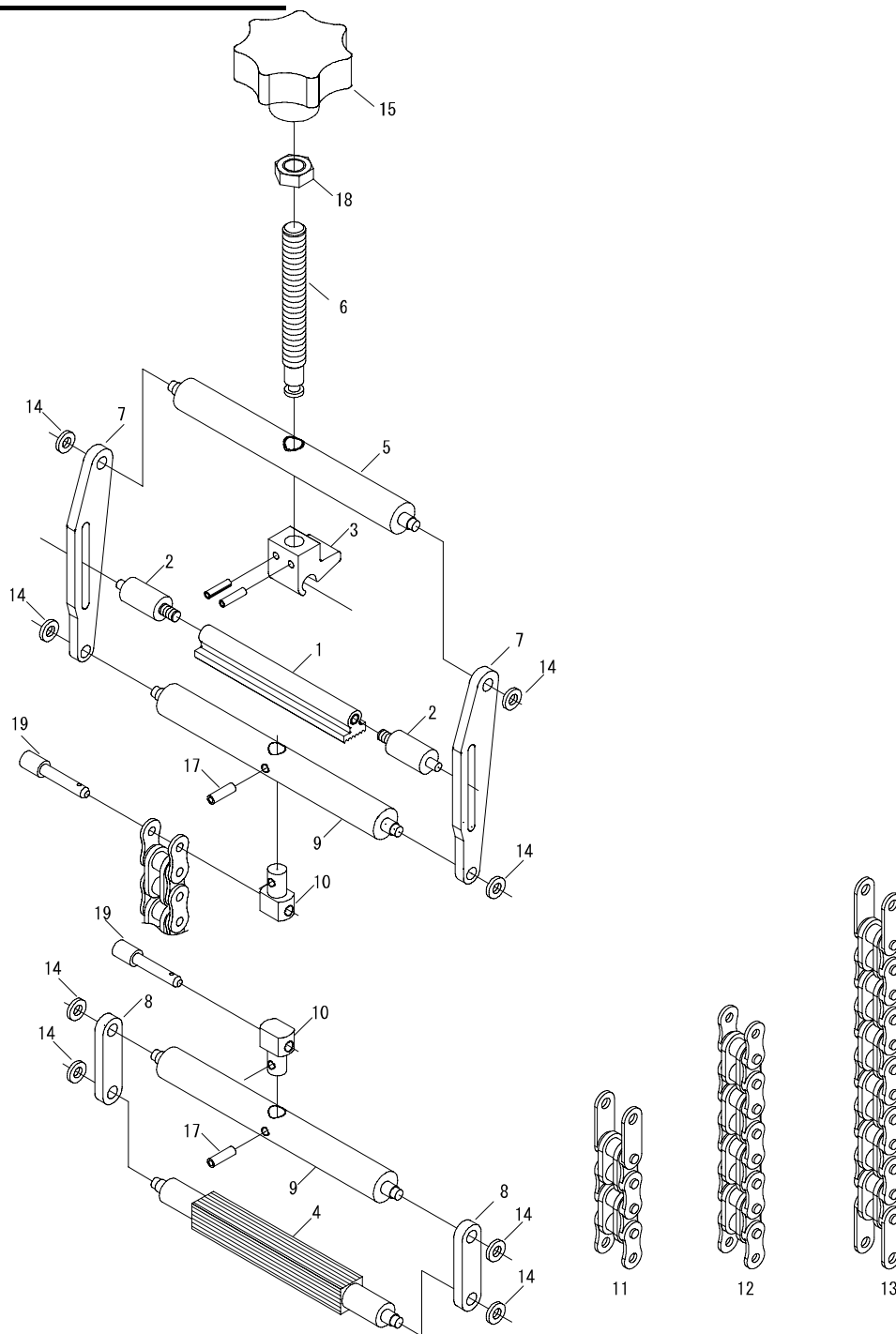
EDI-150 (サドルチェーンランプ I-150)

部品番号	部品名	数量	No.	部品番号	部品名 (設計変更前)	数量	No.
1641300	サドル押え爪	1	1	1520001	サドル押え爪	1	1
	スプリングピン 5×16AW	2	2	1520002	サドル押え爪ガイド	2	2
1641310	サドル押え爪取付具	1	3	1520003	サドル押え爪取付具	1	3
1641320	サドル押え棒	1	4	1520004	サドル押え棒	1	4
1520005	支持棒	1	5				
1520006	押しネジ	1	6				
1520007	チェーン取付プレート	2	7				
1520008	リンクプレート	2	8				
1641350	チェーン連結棒	2	9	1520009	チェーン連結棒	2	9
1641360	チェーン取付具	2	10	1520010	チェーン取付具	2	10
EDIC75	EDI 75チェーン 付属品	1	11				
EDIC100	EDI 100チェーン 付属品	1	12				
EDIC150	EDI 150チェーン 付属品	1	13				
	ブッシュナット軸用 呼び5	8	14	1520014	座金 R06-S29	8	14
1520015	セブンロブノブ	1	15				
1520016	スプリングピン 4×16AW	2	16				
1641701	スプリングピン 3×16AW	2	17	1520017	スプリングピン 5×16AW	2	17
1520018	六角低ナット M12 両面取り	1	18				
1520019	ボールロックピン	2	19				

※設計変更前のEDI-150の図(パーツリスト)は、次のページにあります。

サドルチェーンクランプ I-150

品番 : EDI-150



EDI-150 (サドルチェーンクランプ I-150)

部品番号	部品名 (設計変更前)	数量	No.
1520001	サドル押え爪	1	1
1520002	サドル押え爪ガイド	2	2
1520003	サドル押え爪取付具	1	3
1520004	サドル押え棒	1	4
1520005	支持棒	1	5
1520006	押しネジ	1	6
1520007	チェーン取付プレート	2	7
1520008	リンクプレート	2	8
1520009	チェーン連結棒	2	9
1520010	チェーン取付具	2	10
EDIC75	EDI 75チェーン	付属品	1
EDIC100	EDI 100チェーン	付属品	1
EDIC150	EDI 150チェーン	付属品	1
1520014	座金	R06-S29	8
1520015	セブンロブノブ		1
1520016	スプリングピン	4×16AW	2
1520017	スプリングピン	5×16AW	2
1520018	六角低ナット	M12 両面取り	1
1520019	ボールロックピン		2