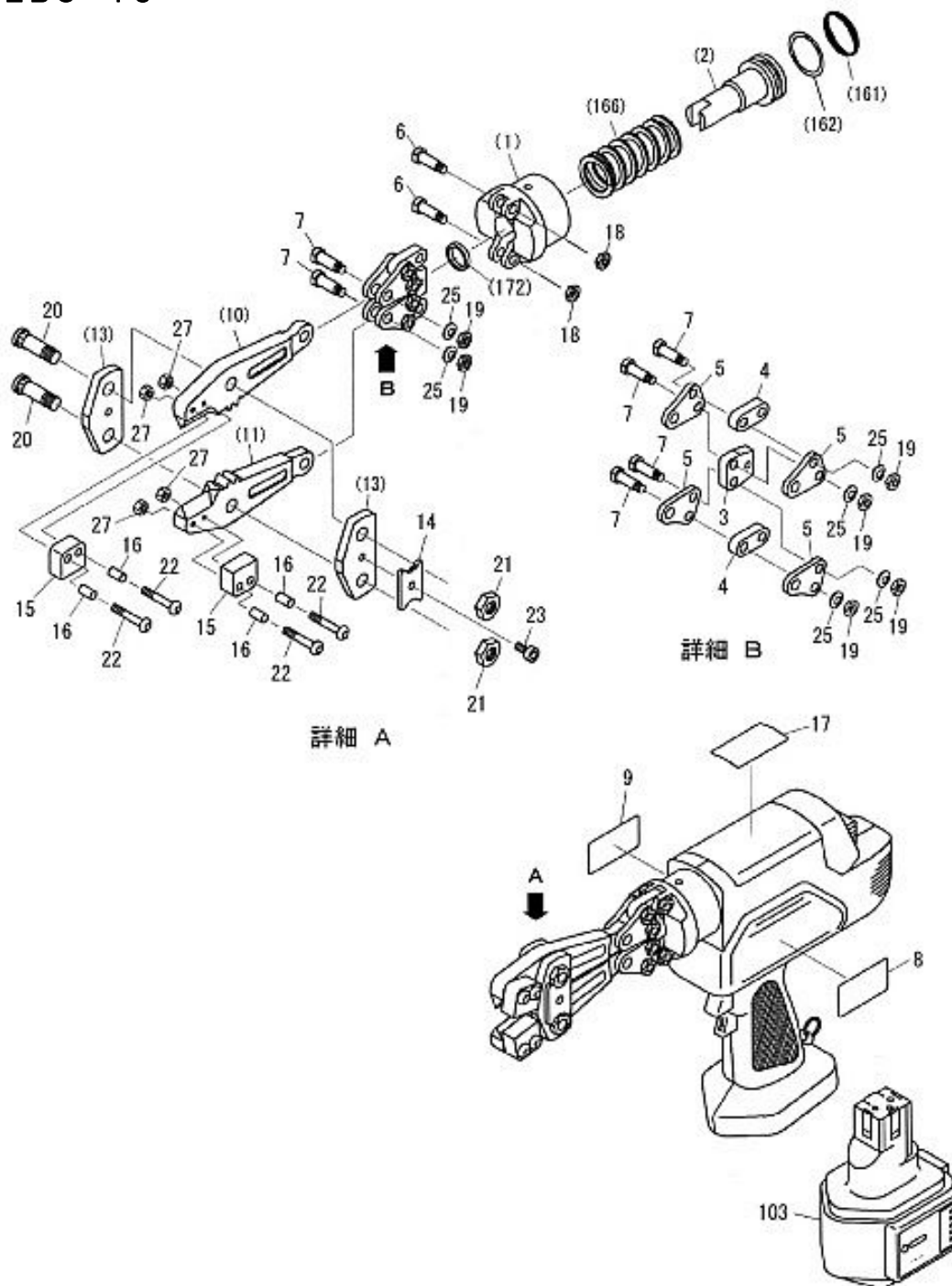


□ コードレスボルトクリッパ 13

品番 : EBC-13



EBC-13

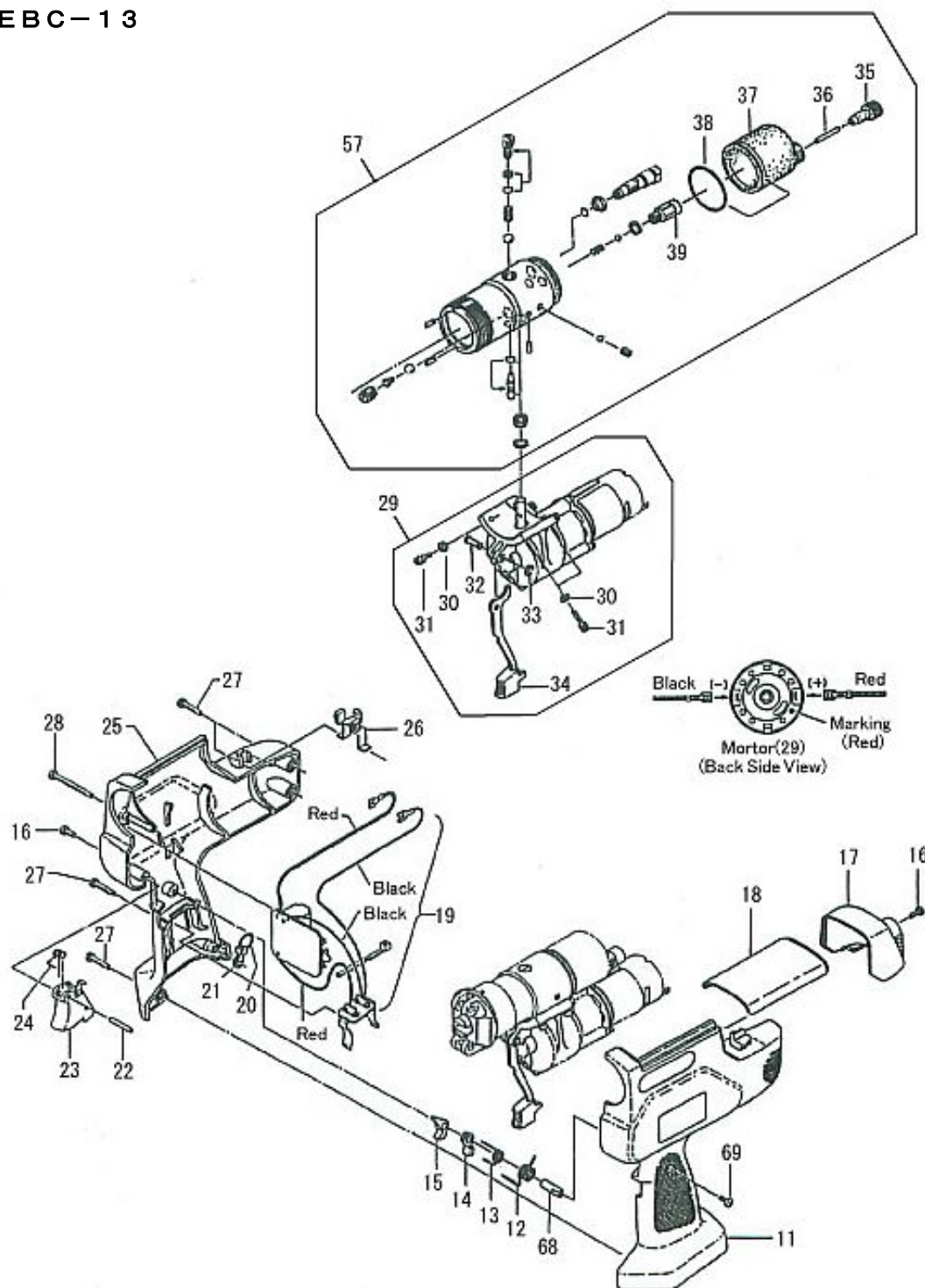
部品番号	部品名	数量	No.	部品番号	部品名	数量	No.	
—	シリンダヘッド	1	(1)	1419116	カラー	4	16	
—	ピストン	1	(2)	1419117	警告ラベル	1	17	
1419103	ピストンヘッド	1	3	1419118	ロックナット	2	18	
1419104	リンクアーム	2	4	1419119	ロックナット	6	19	
1419105	リンクフレーム	4	5	1419120	特殊ボルト	2	20	
1419106	ヘッドピン	2	6	1419121	六角ナット	2	21	
1419107	リンクピン	6	7	1419122	六角穴付ボタンボルト	M5 x 30	4	22
1419108	本体銘板(1)	1	8	1419123	六角穴付ボルト	M5 x 8	1	23
1419109	本体銘板(2)	1	9	1419124	皿パネ	DB-8	6	25
—	刃(右)	1	(10)	1419125	六角ナット	M5	4	27
—	刃(左)	1	(11)	—	Oリング	1種 A P31	1	(161)
—	座金(上)	1	(13)	—	バックアップリング	T2P31	1	(162)
—	座金(下)	1	(13)	—	バネ	141	1	(166)
1419114	ロックプレート	1	14	—	スクレーパ	SER-22	1	(172)
1419115	キャッチャー	2	15					

※部品番号欄が「 - 」のものは単体での部品供給はできません。

※No.(1)、(2)、(161)、(162)、(166)、(172)の部品は次ページのNo.57「ボディ組立」に含まれます。

コードレスボルトクリッパ 13

品番 : EBC-13



EBC-13

部品番号	部品名	数量	No.	部品番号	部品名	数量	No.
1419201	ハウジング(R)	1	11	1419217	十字穴付タッピンネジ ナベ2種 M4 x 20	4	27
1419202	バネ 505	1	12	1419218	十字穴付タッピンネジ ナベ2種 M4 x 40	1	28
1419203	バネ 513	1	13	1419219	パワーユニット組立	1	29
1419204	スイッチピース A	1	14	1419220	平座金 小形丸 4	4	30
1419205	スイッチピース B	1	15	1419221	六角穴付ボルト M4 x14 セムスネジ	4	31
1419206	十字穴付ナベ小ネジ M4 x 10	2	16	1419222	軸 185	1	32
1419207	タンクケース	1	17	1419223	Eリング E-37	1	33
1419208	ルーフ	1	18	1419224	リリースレバー組立	1	34
1419209	スイッチユニット組立	1	19	1419225	ゴムブラグ	1	35
1419210	溶接リング ISR23	1	20	1419226	マグネット φ3 x 25	1	36
1419211	ボールチェーン用カップリング SBP-50K	1	21	1419227	オイルタンク	1	37
1419212	平行ピン h7A 3 x 22	1	22	1419228	Oリング 1種 AG30	1	38
1419213	スイッチノブ組立	1	23	1419229	バルブネジ組立	1	39
1419214	バネ 504	1	24	1419230	ボディ組立	1	57
1419215	ハウジング(L)	1	25	1419231	スペーサ	1	68
1419216	タンクケースブリッジ組立	1	26	1419232	十字穴付ナベ小ネジ M3 x10	1	69