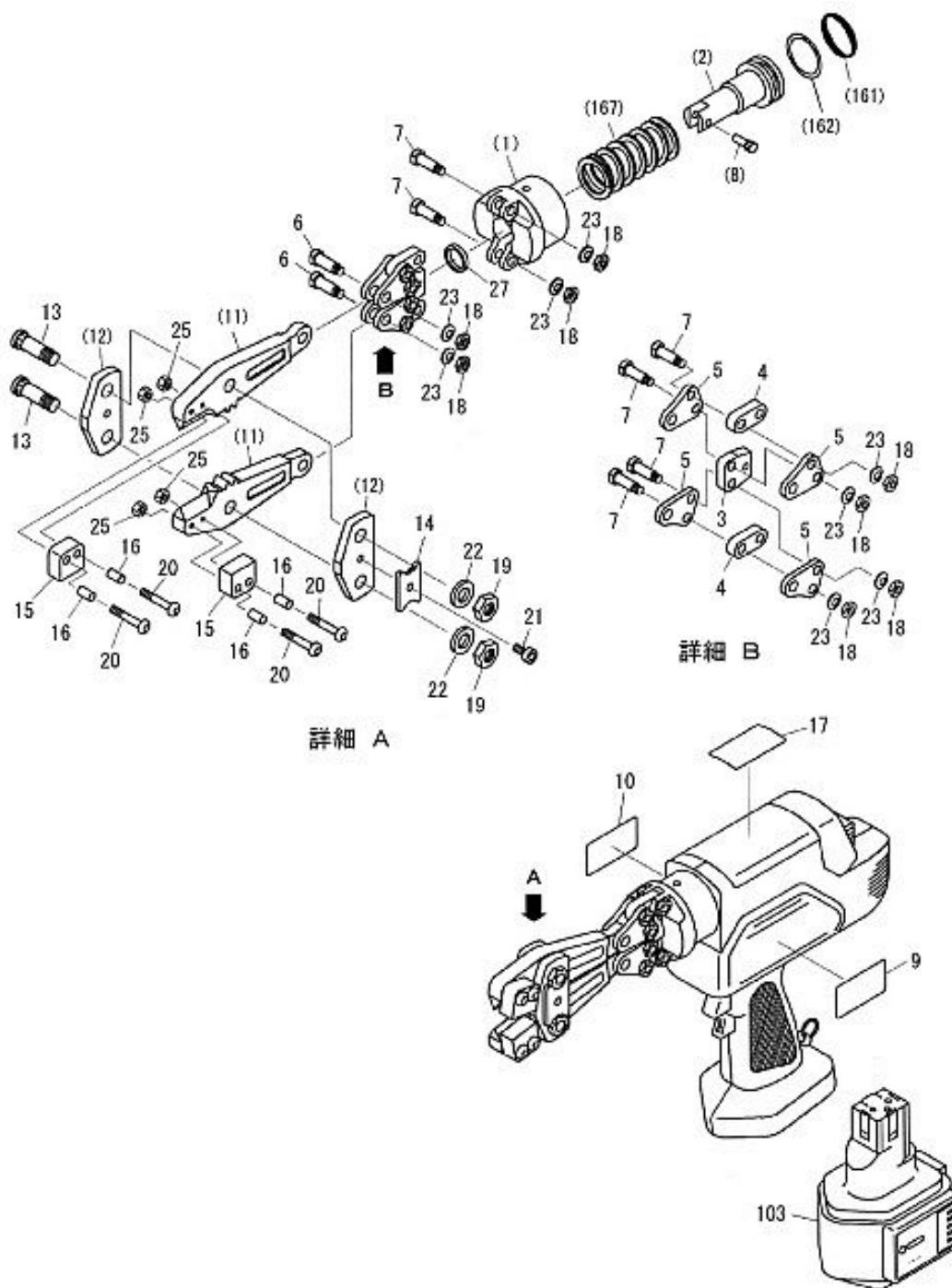


コードレスボルトクリッパ 10

品番：EBC-10



EBC-10

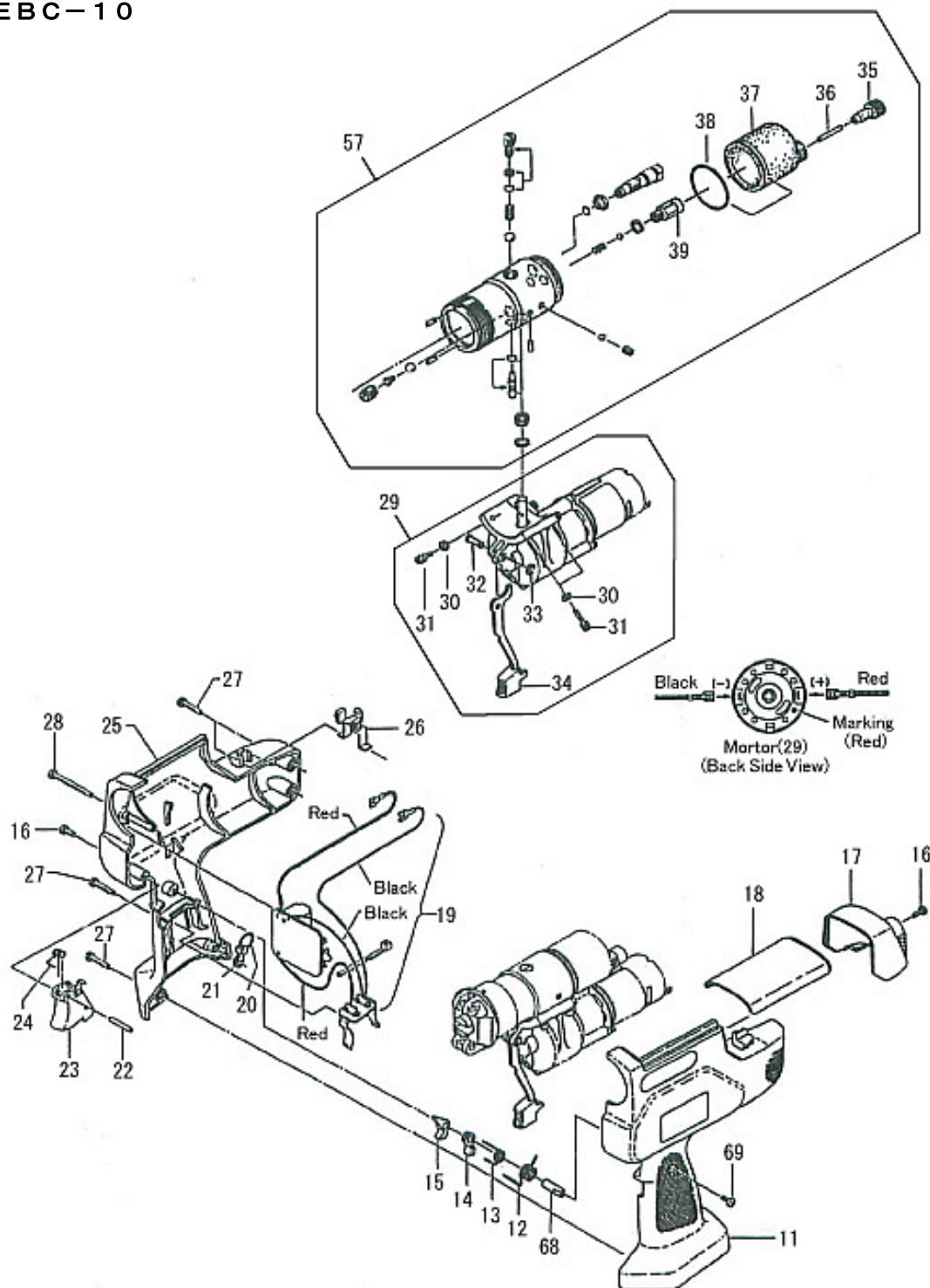
部品番号	部品名	数量	No.	部品番号	部品名	数量	No.
—	シリンダヘッド	1	(1)	1418116	ロックプレート	1	14
—	ピストン	1	(2)	1418117	キャッチャー	2	15
1418103	ピストンヘッド	1	3	1418118	カラー	4	16
1418104	リンクアーム	2	4	1418119	警告ラベル	1	17
1418105	リンクフレーム	4	5	1418120	ロックナット	8	18
1418106	刃取付ピン	2	6	1418121	六角ナット	2	19
1418107	リンク取付ピン	6	7	1418122	六角穴付ボタンボルト	4	20
—	ローレットピン	1	(8)	1418123	六角穴付ボルト	1	21
1418109	本体銘板(1)	1	9	1418124	皿パネ	8	23
1418110	本体銘板(2)	1	10	1418125	六角ナット	4	25
—	刃(右)	1	(11)	1418126	スクレーパ	1	27
—	刃(左)	1	(11)	BP-701	バッテリーパック	1	103
—	座金(上)	1	(12)	—	Oリング	1種A P28	1 (161)
—	座金(下)	1	(12)	—	バックアップリング	T2P28	1 (162)
1418115	特殊ボルト	2	13	—	パネ	415	1 (167)

※部品番号欄が「-」のものは単体での部品供給はできません。

※No.(1)、(2)、(8)、(161)、(162)、(167)の部品は次ページのNo.57「ボディ組立」に含まれます。

コードレスボルトクリッパ 10

品番 : EBC-10



EBC-10

部品番号	部品名	数量	No.	部品番号	部品名	数量	No.
1418201	ハウジング(R)	1	11	1418217	十字穴付タッピンネジ ナベ2種 M4 x 20	4	27
1418202	バネ 505	1	12	1418218	十字穴付タッピンネジ ナベ2種 M4 x 40	1	28
1418203	バネ 513	1	13	1418219	パワーユニット組立	1	29
1418204	スイッチピース A	1	14	1418220	平座金 小形丸 4	4	30
1418205	スイッチピース B	1	15	1418221	六角穴付ボルト M4 x14 セムスネジ	4	31
1418206	十字穴付ナベ小ネジ M4 x 10	2	16	1418222	軸 185	1	32
1418207	タンクケース	1	17	1418223	Eリング E-37	1	33
1418208	ルーフ	1	18	1418224	リリースレバー組立	1	34
1418209	スイッチユニット組立	1	19	1418225	ゴムプラグ	1	35
1418210	溶接リング ISR23	1	20	1418226	マグネット φ3 x 25	1	36
1418211	ボールチェーン用カップリング SBP-50K	1	21	1418227	オイルタンク	1	37
1418212	平行ピン h7A 3 x 22	1	22	1418228	Oリング 1種 AG30	1	38
1418213	スイッチノブ組立	1	23	1418229	バルブネジ組立	1	39
1418214	バネ 504	1	24	1418230	ボディ組立	1	57
1418215	ハウジング(L)	1	25	1418231	スペーサ	1	68
1418216	タンクケースブリッジ組立	1	26	1418232	十字穴付ナベ小ネジ M3 x10	1	69