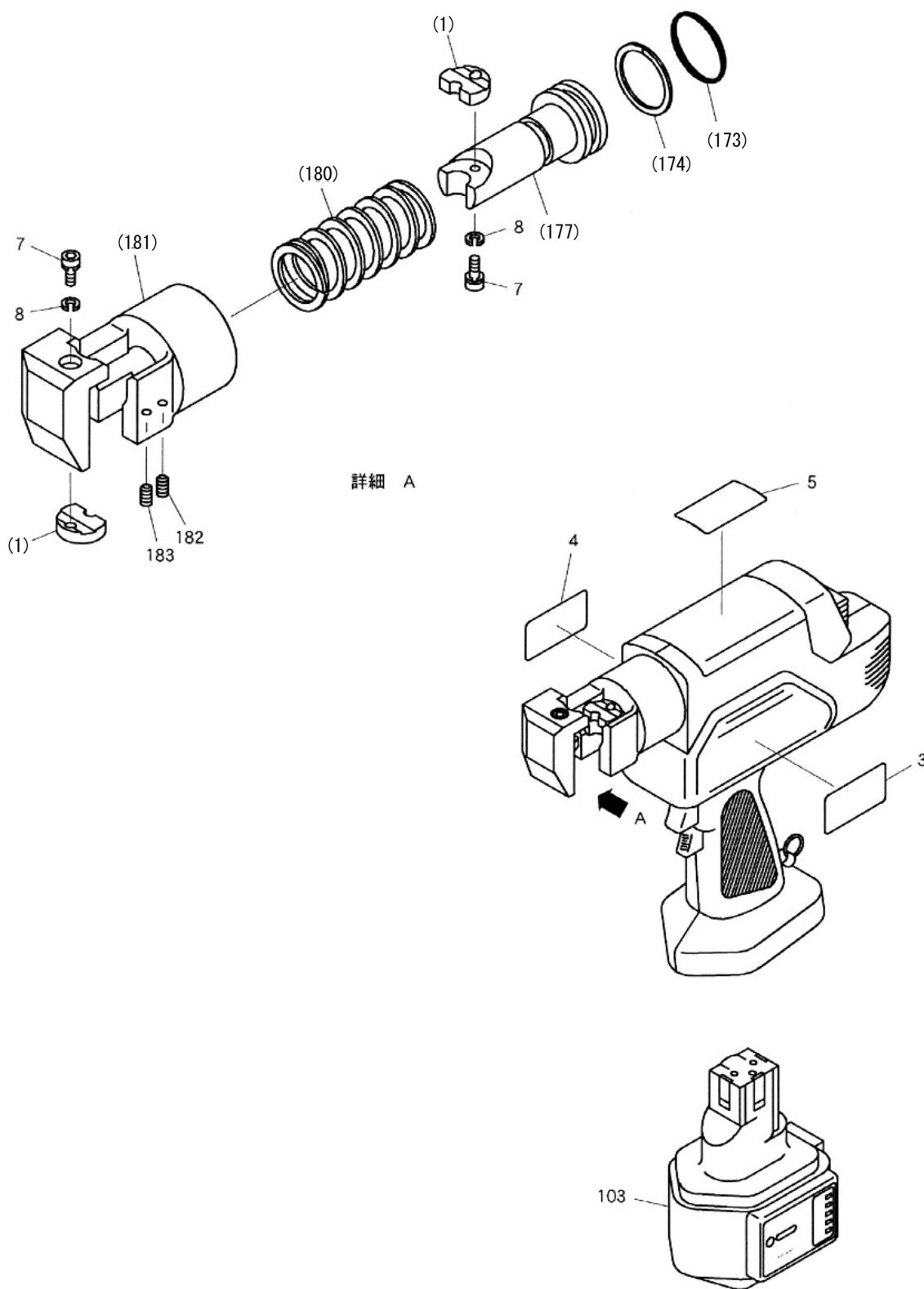


コードレス全ネジカッタ

品番：EAB-4W



詳細 A

EAB-4W

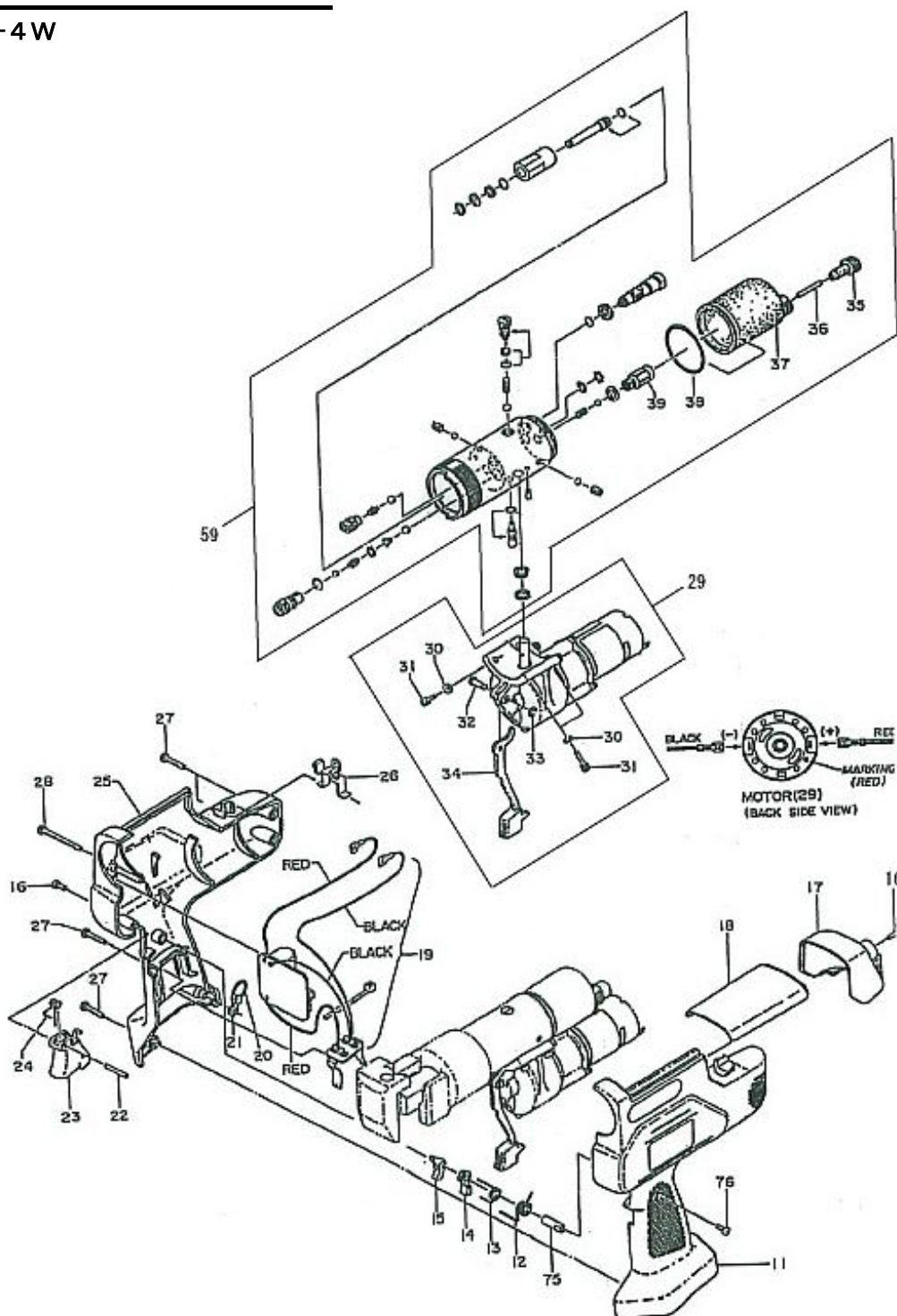
部品番号	部品名	数量	No.	部品番号	部品名	数量	No.
—	刃	1	(1)	—	Oリング	1種A P31	1 (173)
1420101	本体銘板(1)	1	3	—	バックアップリング	T2 P31	1 (174)
1420102	本体銘板(2)	1	4	—	ピストン		1 (177)
1420103	警告ラベル	1	5	—	バネ	587	1 (180)
1420104	六角穴付ボルト	2	7	—	ヘッド		1 (181)
1420105	バネ座金	2	8	1420111	六角穴付止めネジ	M5 x 8 棒先	1 182
BP-70I	バッテリーバック	1	103	1420112	六角穴付止めネジ	M5 x 10 棒先	1 183

※部品番号欄が「-」のものは単体での部品供給はできません。

※No.(173)、(174)、(177)、(180)、(181)の部品は次ページのNo.59「ボディ組立」に含まれます。

コードレス全ネジカッタ

品番 : EAB-4W



EAB-4W

部品番号	部品名	数量	No.	部品番号	部品名	数量	No.
1420201	ハウジング(R)	1	11	1420217	十字穴付タッピンネジ ナベ2種 M4 x 20	4	27
1420202	バネ 505	1	12	1420218	十字穴付タッピンネジ ナベ2種 M4 x 40	1	28
1420203	バネ 513	1	13	1420219	パワーユニット組立	1	29
1420204	スイッチピース A	1	14	1420220	平座金 小形丸 4	4	30
1420205	スイッチピース B	1	15	1420221	六角穴付ボルト M4 x14 セムスネジ	4	31
1420206	十字穴付ナベ小ネジ M4 x 10	2	16	1420222	軸 185	1	32
1420207	タンクケース	1	17	1420223	Eリング E-37	1	33
1420208	ルーフ	1	18	1420224	リリースレバー組立	1	34
1420209	スイッチユニット組立	1	19	1420225	ゴムプラグ	1	35
1420210	溶接リング ISR23	1	20	1420226	マグネット φ3 x 25	1	36
1420211	ボールチェーン用カップリング SBP-50K	1	21	1420227	オイルタンク	1	37
1420212	平行ピン h7A 3 x 22	1	22	1420228	Oリング 1種 AG30	1	38
1420213	スイッチノブ組立	1	23	1420229	バルブネジ組立	1	39
1420214	バネ 504	1	24	1420230	ボディ組立	1	57
1420215	ハウジング(L)	1	25	1420231	スペーサ	1	75
1420216	タンクケースブリッジ組立	1	26	1420232	十字穴付ナベ小ネジ M3 x10	1	76