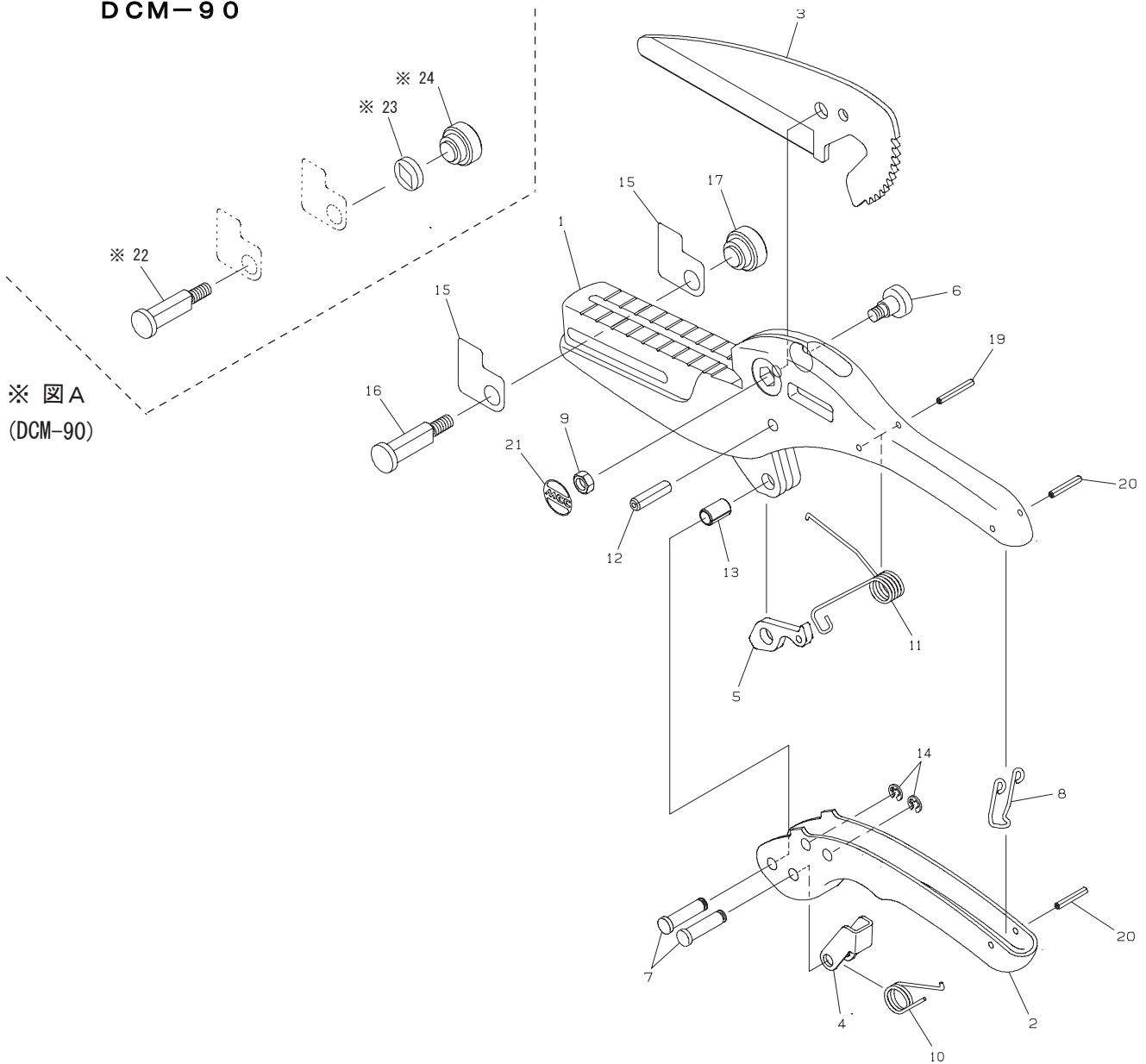


ダクト・モールカッタ

品番 : DCM-70

DCM-90



※ 図 A
(DCM-90)

DCM-70

| 部品番号 | 部品名 | 数量 | No. | |
|---------|----------|---------------|-----|----|
| 1055100 | ハンドル(右) | 1 | 1 | |
| 1050002 | ハンドル(左) | 1 | 2 | |
| DCME70 | 刃 | 1 | 3 | |
| 1050004 | 送り爪 | 1 | 4 | |
| 1050005 | 止め爪 | 1 | 5 | |
| 1050006 | 刃取付ボルト | 1 | 6 | |
| 1050009 | ピン | 2 | 7 | |
| 1056008 | フック | 1 | 8 | |
| 1047007 | ロックナット | 1 | 9 | |
| 1050010 | 送り爪用バネ | 1 | 10 | |
| 1050011 | ストッパー用バネ | 1 | 11 | |
| 1056012 | スプリングピン | Φ6×20AW ストレート | 1 | 12 |
| 1050012 | カラー | 1 | 13 | |
| 1050014 | E型止メ輪 | 呼4 | 2 | 14 |
| 1055135 | ストッパー | 2 | 15 | |
| 1055140 | ストッパーボルト | 1 | 16 | |
| 1055145 | ローレットナット | 1 | 17 | |
| 1050015 | スプリングピン | φ3×17AW 波形 | 1 | 19 |
| 1050015 | スプリングピン | φ3×17AW 波形 | 2 | 20 |
| 1050016 | 銘板 | 1 | 21 | |

DCM-90

| 部品番号 | 部品名 | 数量 | No. | |
|---------|----------|---------------|-----|----|
| 1056001 | ハンドル(右) | 1 | 1 | |
| 1056002 | ハンドル(左) | 1 | 2 | |
| DCME90 | 刃 | 1 | 3 | |
| 1056004 | 送り爪 | 1 | 4 | |
| 1056005 | 止め爪 | 1 | 5 | |
| 1056006 | 刃取付ボルト | 1 | 6 | |
| 1056007 | ピン | 2 | 7 | |
| 1056008 | フック | 1 | 8 | |
| 1056009 | ロックナット | 1 | 9 | |
| 1056010 | 送り爪用バネ | 1 | 10 | |
| 1056011 | ストッパー用バネ | 1 | 11 | |
| 1056012 | スプリングピン | Φ6×20AW ストレート | 1 | 12 |
| 1056013 | カラー | 1 | 13 | |
| 1056014 | E型止メ輪 | 呼4 | 2 | 14 |
| 1056015 | ストッパー | 2 | 15 | |
| 1056016 | ストッパーボルト | 1 | 16 | |
| 1056017 | ローレットナット | 1 | 17 | |
| 1056018 | スプリングピン | φ3×20AW ストレート | 1 | 19 |
| 1050015 | スプリングピン | φ3×17AW 波形 | 2 | 20 |
| 1056019 | 銘板 | 1 | 21 | |

※注(図A) : DCM-90は「ストッパー-有タイプ」と「ストッパー-無タイプ」があります。「ストッパー」を含む周辺部品はそれぞれ互換性はありませんのでご注意ください。周辺部品を一式交換する事は可能です。

| | | | |
|---------|----------|---|----|
| 1056145 | ストッパーボルト | 1 | 22 |
| 1056195 | ストッパーカラー | 1 | 23 |
| 1056151 | ローレットナット | 1 | 24 |