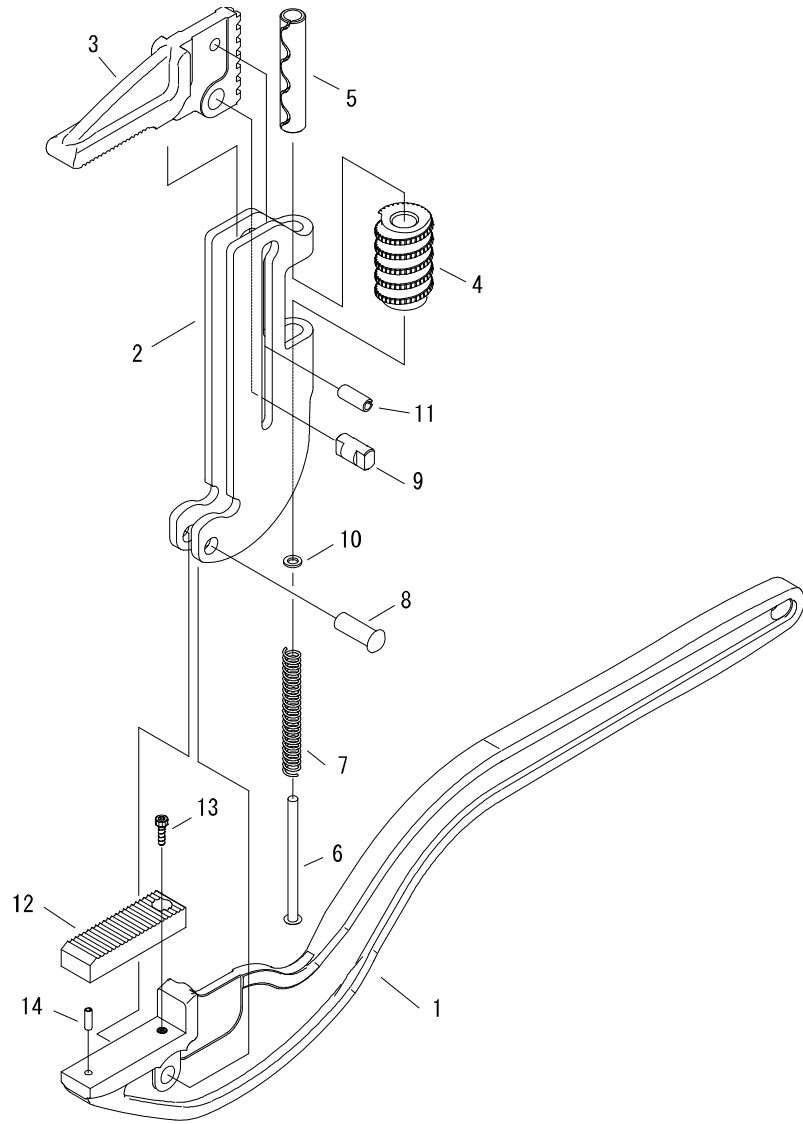


□ ポリパイレンチ

品番 : CWTP-250
 CWTP-300
 CWTP-450



CWTP-250

部品番号	部品名	数量	No.	
1696700	本体	1	1	
1696725	フレーム	1	2	
1696715	上アゴ	1	3	
1126004	ウォーム	1	4	
1580005	波形スプリングピン	$\phi 6 \times 40AW$	1	5
1127006	ピン	1	6	
1687730	ピン押しバネ	1	7	
1580008	フレームリベット	1	8	
1126009	段付きピン	1	9	
1138010	平座金	1	10	
1580011	スパイロールピン	6×12	1	11
1687735	植歯	1	12	
1580013	六角穴付きボルト	$M4 \times 10$	1	13

CWTP-300

部品番号	部品名	数量	No.	
1687700	本体	1	1	
1687715	フレーム	1	2	
1687720	上アゴ	1	3	
1128004	ウォーム	1	4	
1687701	波形スプリングピン	$\phi 6 \times 50AW$	1	5
1127006	ピン	1	6	
1687730	ピン押しバネ	1	7	
1127008	フレームリベット	1	8	
1127009	段付きピン	1	9	
1127010	平座金	1	10	
1127011	スパイロールピン	6×12	1	11
1687735	植歯	1	12	
1580013	六角穴付きボルト	$M4 \times 10$	1	13

CWTP-450

部品番号	部品名	数量	No.	
1686545	本体	1	1	
1686560	フレーム	1	2	
1686570	上アゴ	1	3	
1686590	ウォーム	1	4	
1141013	波形スプリングピン	$\phi 8 \times 60AW$	1	5
1141006	ピン	1	6	
1686595	ピン押しバネ	1	7	
1686600	フレームリベット	1	8	
1686605	段付きピン	1	9	
1141010	平座金	1	10	
1686701	スプリングピン	$\phi 6 \times 16AW$	1	11
1686610	植歯	1	12	
1140012	六角穴付きボルト	$M5 \times 10$	1	13
1686702	スプリングピン	$\phi 3 \times 10AW$	1	14

※No.14「スプリングピン」はCWTP-450にのみ使用しています。