

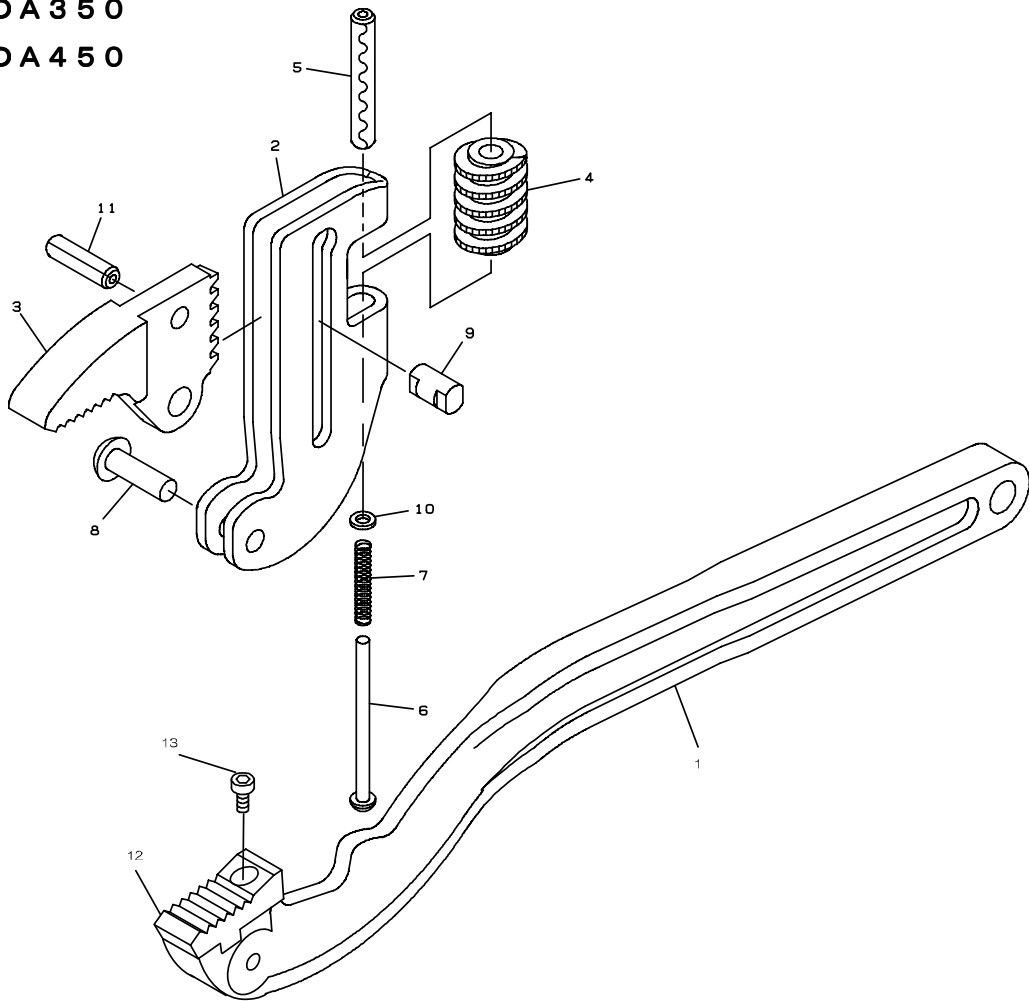
☐ コーナーレンチアルミスリムワイド

品番 : CWTDA250

CWTDA300

CWTDA350

CWTDA450



CWTDA250 (コーナーレンチアルミスリムワイド 250)

部品番号	部品名	数量	No.
1122640	本体	1	1
1122655	フレーム	1	2
1126003	上あご	1	3
1126004	ウォーム	1	4
1126005	波型スプリングピン	6 × 40AW	5
1126006	ピン	1	6
1126007	ピン押しバネ	1	7
1126008	フレームリベット	1	8
1126009	段付きピン	1	9
1126010	平座金	1	10
1126011	スパイロールピン	6 × 12	11
1122660	植歯	1	12
1580013	六角穴付きボルト	M4 × 10	13

CWTDA350 (コーナーレンチアルミスリムワイド 350)

部品番号	部品名	数量	No.
1603502	本体	1	1
1603465	フレーム	1	2
1128003	上あご	1	3
1128004	ウォーム	1	4
1128005	波型スプリングピン	6 × 56AW	5
1126006	ピン	1	6
1126007	ピン押しバネ	1	7
1128008	フレームリベット	1	8
1128009	段付きピン	1	9
1128010	平座金	1	10
1126011	スパイロールピン	6 × 12	11
1603532	植歯	1	12
1580013	六角穴付きボルト	M4 × 10	13

CWTDA300 (コーナーレンチアルミスリムワイド 300)

部品番号	部品名	数量	No.
1580001	本体	1	1
1580002	フレーム	1	2
1580003	上あご	1	3
1580004	ウォーム	1	4
1580005	波型スプリングピン	6 × 40AW	5
1580006	ピン	1	6
1580007	ピン押しバネ	1	7
1580008	フレームリベット	1	8
1580009	段付きピン	1	9
1580010	平座金	1	10
1580011	スパイロールピン	6 × 12	11
1580012	植歯	1	12
1580013	六角穴付きボルト	M4 × 10	13

CWTDA450 (コーナーレンチアルミスリムワイド 450)

部品番号	部品名	数量	No.
1728660	本体	1	1
1728690	フレーム	1	2
1728700	上あご	1	3
1728730	ウォーム	1	4
1728701	波型スプリングピン	8 × 56AW	5
1141006	ピン	1	6
1728735	ピン押しバネ	1	7
1686600	フレームリベット	1	8
1686605	段付きピン	1	9
1141010	平座金	1	10
1728702	スパイロールピン	6 × 16	11
1728720	植歯	1	12
1139012	六角穴付きボルト	M5 × 10	13