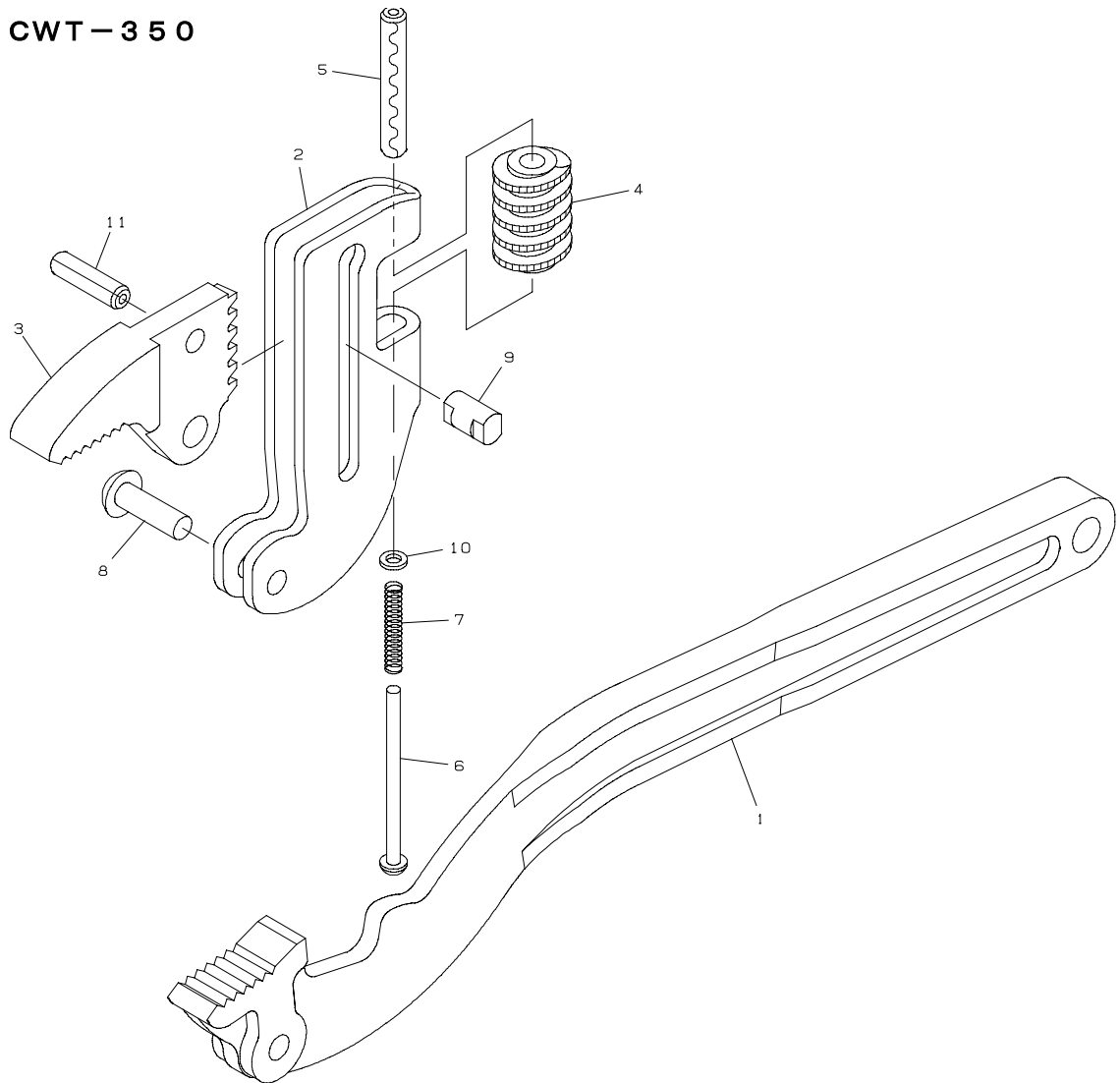


☐ コーナーレンチスリムワイド

品番 : CWT-250

CWT-300

CWT-350



CWT-250 (コーナーレンチスリムワイド 250)

| 部品番号 | 部品名 | 数量 | No. |
|---------|-----------|----------|-----|
| 1126001 | 本体 | 1 | 1 |
| 1126002 | フレーム | 1 | 2 |
| 1126003 | 上アゴ | 1 | 3 |
| 1126004 | ウォーム | 1 | 4 |
| 1126005 | 波型スプリングピン | 6 × 40AW | 5 |
| 1126006 | ピン | 1 | 6 |
| 1126007 | ピン押しバネ | 1 | 7 |
| 1126008 | フレームリベット | 1 | 8 |
| 1126009 | 段付きピン | 1 | 9 |
| 1126010 | 平座金 | 1 | 10 |
| 1126011 | スパイロールピン | 6 × 12 | 11 |

CWT-350 (コーナーレンチスリムワイド 350)

| 部品番号 | 部品名 | 数量 | No. |
|---------|-----------|----------|-----|
| 1128001 | 本体 | 1 | 1 |
| 1128002 | フレーム | 1 | 2 |
| 1128003 | 上アゴ | 1 | 3 |
| 1128004 | ウォーム | 1 | 4 |
| 1128005 | 波型スプリングピン | 6 × 56AW | 5 |
| 1128006 | ピン | 1 | 6 |
| 1128007 | ピン押しバネ | 1 | 7 |
| 1128008 | フレームリベット | 1 | 8 |
| 1128009 | 段付きピン | 1 | 9 |
| 1128010 | 平座金 | 1 | 10 |
| 1128011 | スパイロールピン | 6 × 12 | 11 |

CWT-300 (コーナーレンチスリムワイド 300)

| 部品番号 | 部品名 | 数量 | No. |
|---------|-----------|----------|-----|
| 1127001 | 本体 | 1 | 1 |
| 1127002 | フレーム | 1 | 2 |
| 1127003 | 上アゴ | 1 | 3 |
| 1127004 | ウォーム | 1 | 4 |
| 1127005 | 波型スプリングピン | 6 × 40AW | 5 |
| 1127006 | ピン | 1 | 6 |
| 1127007 | ピン押しバネ | 1 | 7 |
| 1127008 | フレームリベット | 1 | 8 |
| 1127009 | 段付きピン | 1 | 9 |
| 1127010 | 平座金 | 1 | 10 |
| 1127011 | スパイロールピン | 6 × 12 | 11 |