

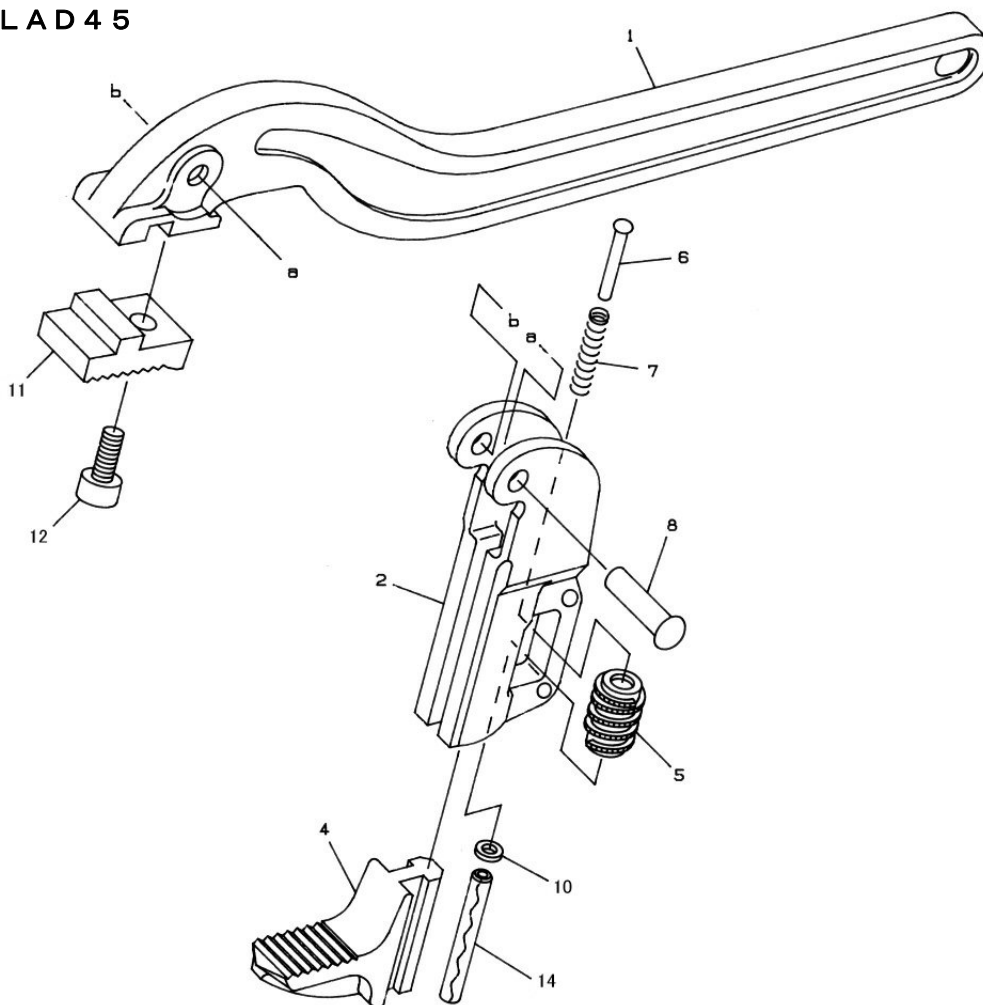
☐ コーナーレンチ アルミAD被覆鋼管専用

品番 : CWPALAD25

CWPALAD30

CWPALAD35

CWPALAD45



**CWPALAD25**

部品番号	部品名	数量	No.
1142001	本体	1	1
1142002	フレーム	1	2
1142004	上アゴ	1	4
1142005	ウォーム	1	5
1142006	ピン	1	6
1142007	ピン押しバネ	1	7
1142008	フレームリベット	1	8
1142010	平座金	1	10
1142011	植歯	1	11
1142012	六角穴付ボルト	M4 x 8	1 12
1142013	波形スプリングピン	φ6 x 36 AW	1 14

**CWPALAD35**

部品番号	部品名	数量	No.
1144001	本体	1	1
1144002	フレーム	1	2
1144004	上アゴ	1	4
1144005	ウォーム	1	5
1144006	ピン	1	6
1144007	ピン押しバネ	1	7
1144008	フレームリベット	1	8
1144010	平座金	1	10
1144011	植歯	1	11
1144012	六角穴付ボルト	M5 x 10	1 12
1144013	波形スプリングピン	φ8 x 50 AW	1 14

**CWPALAD30**

部品番号	部品名	数量	No.
1143001	本体	1	1
1143002	フレーム	1	2
1143004	上アゴ	1	4
1143005	ウォーム	1	5
1143006	ピン	1	6
1143007	ピン押しバネ	1	7
1143008	フレームリベット	1	8
1143010	平座金	1	10
1143011	植歯	1	11
1143012	六角穴付ボルト	M5 x 10	1 12
1143013	波形スプリングピン	φ8 x 45 AW	1 14

**CWPALAD45**

部品番号	部品名	数量	No.
1145001	本体	1	1
1145002	フレーム	1	2
1145004	上アゴ	1	4
1145005	ウォーム	1	5
1145006	ピン	1	6
1145007	ピン押しバネ	1	7
1145008	フレームリベット	1	8
1145010	平座金	1	10
1145011	植歯	1	11
1145012	六角穴付ボルト	M6 x 12	1 12
1145013	波形スプリングピン	φ8 x 60 AW	1 14