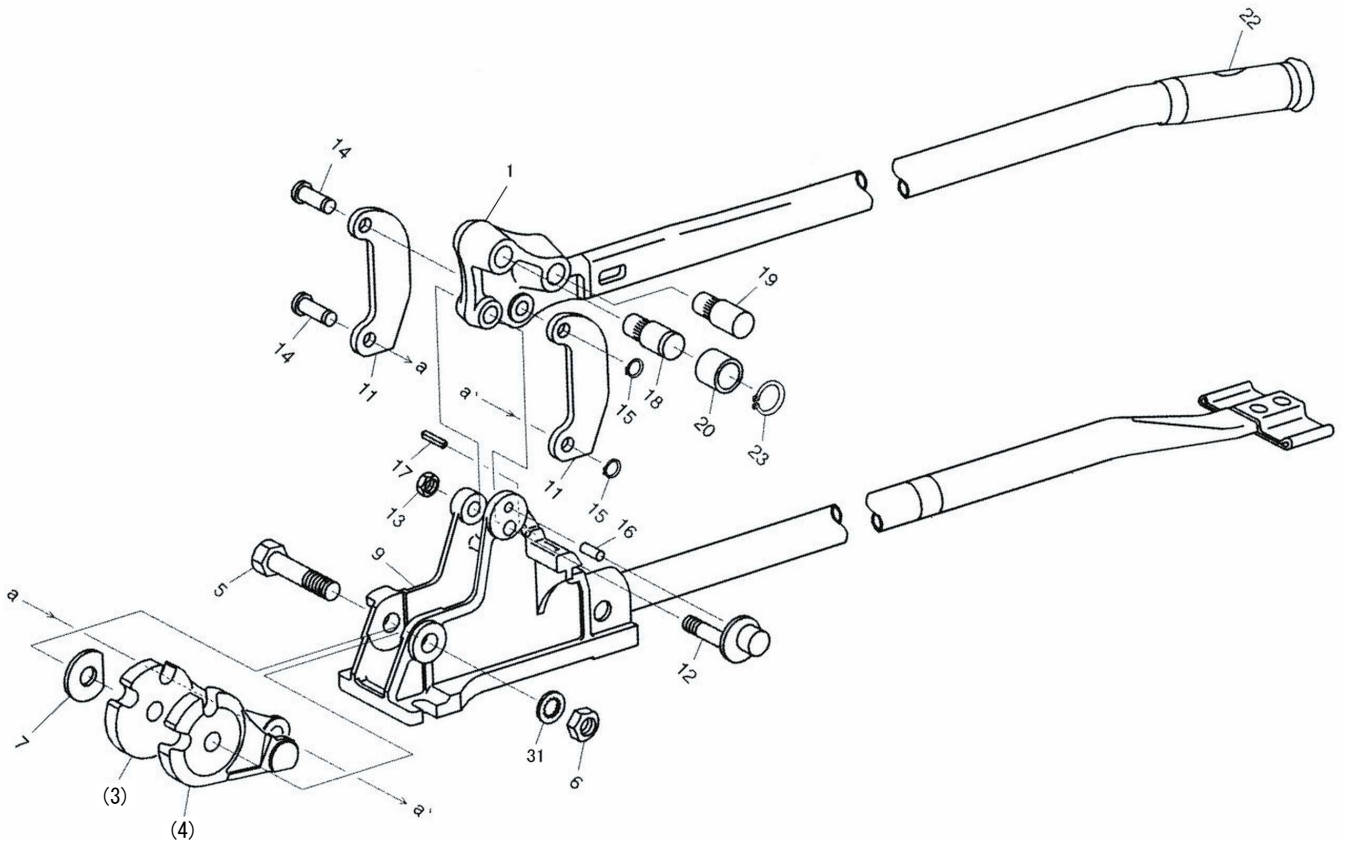


□ ニューカットベンダー

品番：CB-0213



**CB-0213**

部品番号	部品名	数量	No.
1036001	ハンドル本体	1	1
—	刃(長)	1	(3)
—	刃(短)	1	(4)
1036005	刃取付ボルト	1	5
1036006	六角ナット	M16 × 1.5 1種	1
1036007	座金	1	7
1036009	ベース本体	1	9
1036011	ロッド	2	11
1036012	ハンドル取付ボルト	1	12
1036013	ロックナット	1	13
1036014	ロッド取付ピン	2	14
1036015	軸用C型止メ輪	呼13	2
1036016	回り止めピン	1	16
1036017	スプリングピン	10 × 40 AW	1
1036018	ローラー受けピン	1	18
1036019	曲げピン	1	19
1036020	ローラー	1	20
1036022	握り(サック)	1	22
1036023	軸用C型止メ輪	呼22	1
1036024	歯付座金	呼16 内歯形	1

※部本番号欄が「—」のものは単体での部品供給はできません。