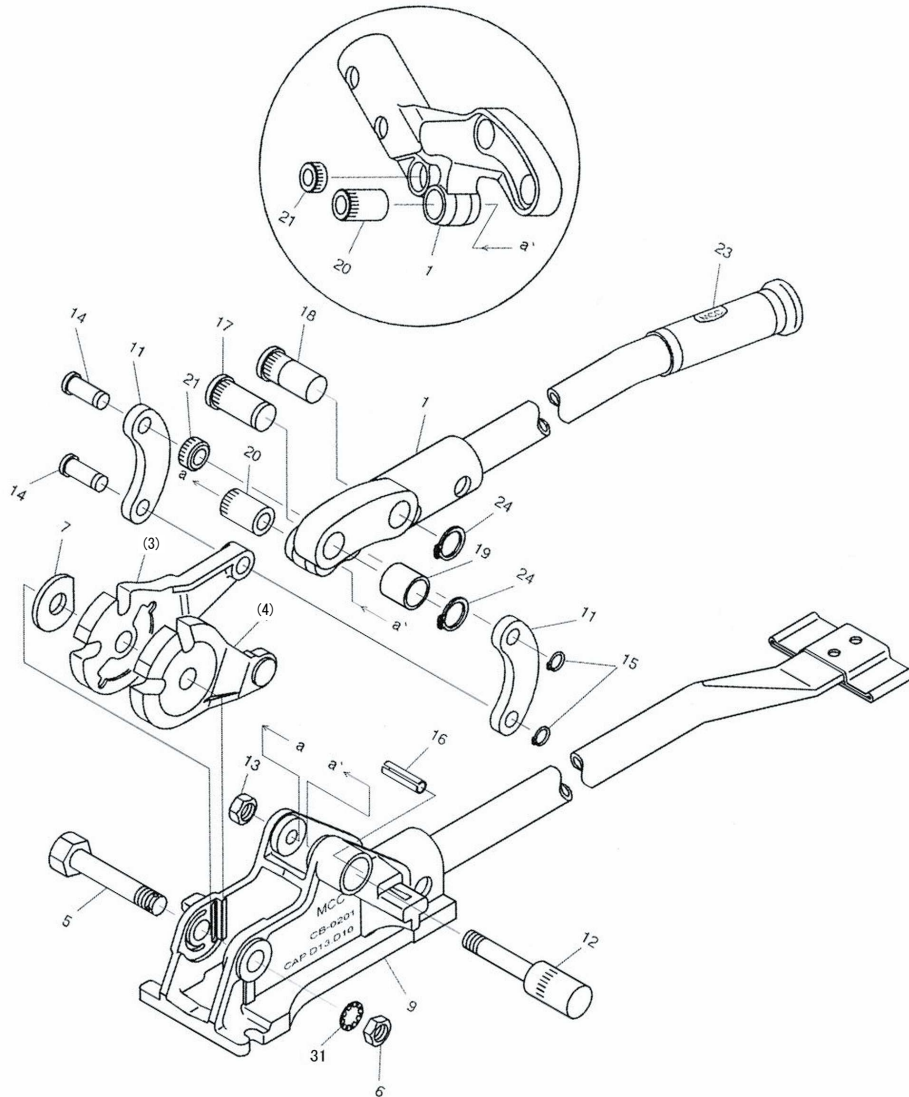


デラックスカットベンダー

品番：CB-0201



CB-0201

部品番号	部品名	数量	No.
1035001	ハンドル本体(パイプハンドル付)	1	1
—	刃(長)	1	(3)
—	刃(短)	1	(4)
1035005	刃取付ボルト	1	5
1035006	六角ナット	M16 × 1.5 1種	1 6
1035007	座金	1	7
1035009	ベース本体(ベースハンドル付)	1	9
1035011	ロッド	2	11
1035012	ハンドル取付ボルト	1	12
1035013	ロックナット	1	13
1035014	ロッド取付ピン	2	14
1035015	軸用C型止メ輪	呼13	2 15
1035016	スプリングピン	10 × 40 AW	1 16
1035017	ローラー受けピン	1	1
1035018	曲げピン	1	18
1035019	ローラー	1	19
1035020	ブッシュ(1)	1	20
1035021	ブッシュ(2)	1	21
1035023	握り(サック)	1	23
1035024	軸用C型止メ輪	呼22	2 24
1035025	歯付座金	呼16 内歯形	1 31

※部番号欄が「—」のものは単体での部品供給はできません。