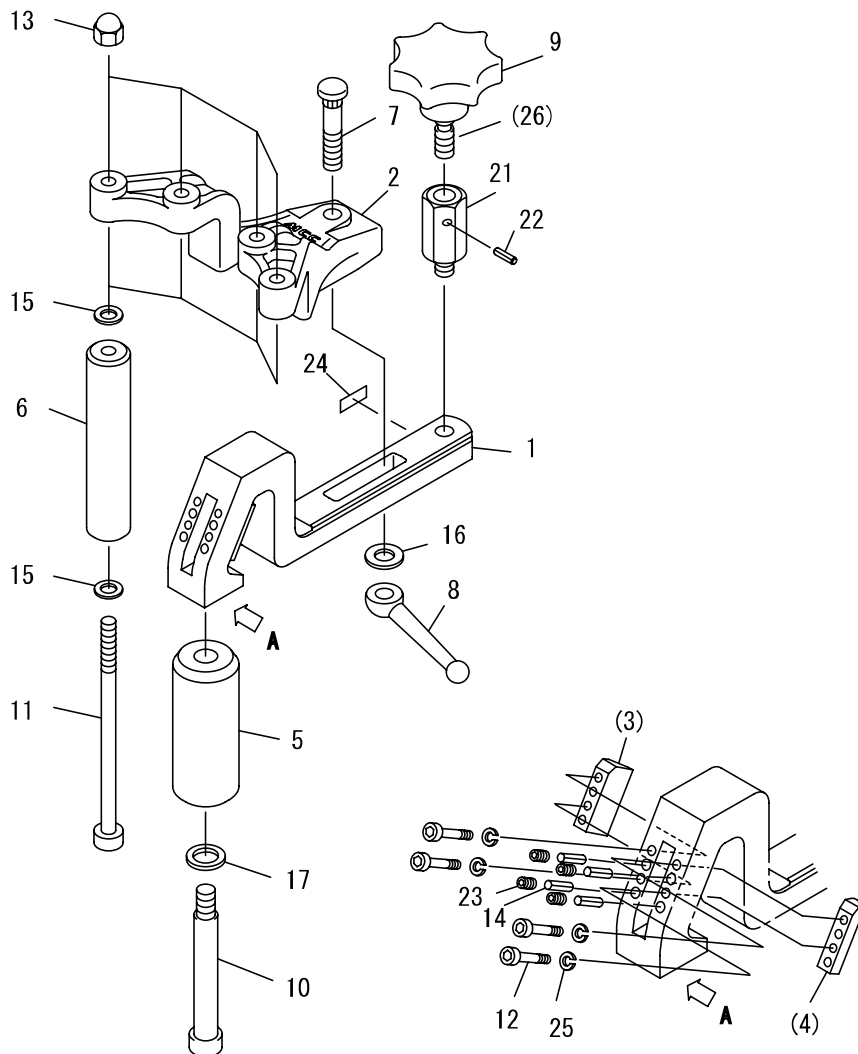


塩ビ管面取り工具 (内面 15°)  
 塩ビ管面取り工具 (内面 30°)

品番 : BV-250B

BV-250B3



BV-250B (塩ビ管面取り工具(内面15°))

部品番号	部品名	数量	No.
1297001	本体(内面15°) 黄色	1	1
1297002	ローラガイド	1	2
BVE250B	内バイト	1	(3)
1297004	内バイトガイド	1	(4)
1297005	ローラ(1)	1	5
1297006	ローラ(2)	4	6
1297007	固定ネジ	1	7
1297008	固定ハンドル	3	8
1297009	セブンロブノブ	1	9
1297010	六角穴付きショルダボルト	呼13×80 (M10)	1 10
1297011	六角穴付きボルト	M8×140	4 11
1297012	六角穴付きボルト	M4×22	4 12
1297013	キャップ付きUナット	M8	4 13
1297014	溝付きピン	D形 φ4×16	4 14
1297015	平座金	呼8 小形	8 15
1297016	平座金	呼10 並形	1 16
1297017	平座金	呼12 小形	1 17
1297021	ノブ取付具		1 21
1297022	スプリングピン	φ4×14AW	1 22
1297023	六角穴付き止めねじ	M5×6 (平先)	4 23
1297024	シール		1 24
1297025	パネ座金	呼4 2号	4 25
-	ノブ用ボルト		1 (26)

BV-250B3 (塩ビ管面取り工具(内面30°))

部品番号	部品名	数量	No.
1298001	本体(内面30°) 青色	1	1
1298002	ローラガイド	1	2
BVE250B	内バイト	1	(3)
1298004	内バイトガイド	1	(4)
1298005	ローラ(1)	1	5
1298006	ローラ(2)	4	6
1298007	固定ネジ	1	7
1298008	固定ハンドル	3	8
1298009	セブンロブノブ	1	9
1298010	六角穴付きショルダボルト	呼13×80 (M10)	1 10
1298011	六角穴付きボルト	M8×140	4 11
1298012	六角穴付きボルト	M4×25	4 12
1298013	キャップ付きUナット	M8	4 13
1298014	溝付きピン	D形 φ4×16	4 14
1298015	平座金	呼8 小形	8 15
1298016	平座金	呼10 並形	1 16
1298017	平座金	呼12 小形	1 17
1298021	ノブ取付具		1 21
1298022	スプリングピン	φ4×14AW	1 22
1298023	六角穴付き止めねじ	M5×6 (平先)	4 23
1298024	シール		1 24
1298025	パネ座金	呼4 2号	4 25
-	ノブ用ボルト		1 (26)

※ No.(3) 内バイト は、単体での部品供給は行っておりません。

※ No.(3) 内バイト は、替刃(品番: BVE250B) をご購入下さい。

※ 替刃(品番: BVE250B) は、No.(3) 内バイト、No.(4) 内バイトガイド のセットです。

※ No.(26) ノブ用ボルト は、No.9 セブンロブノブ に含まれます。