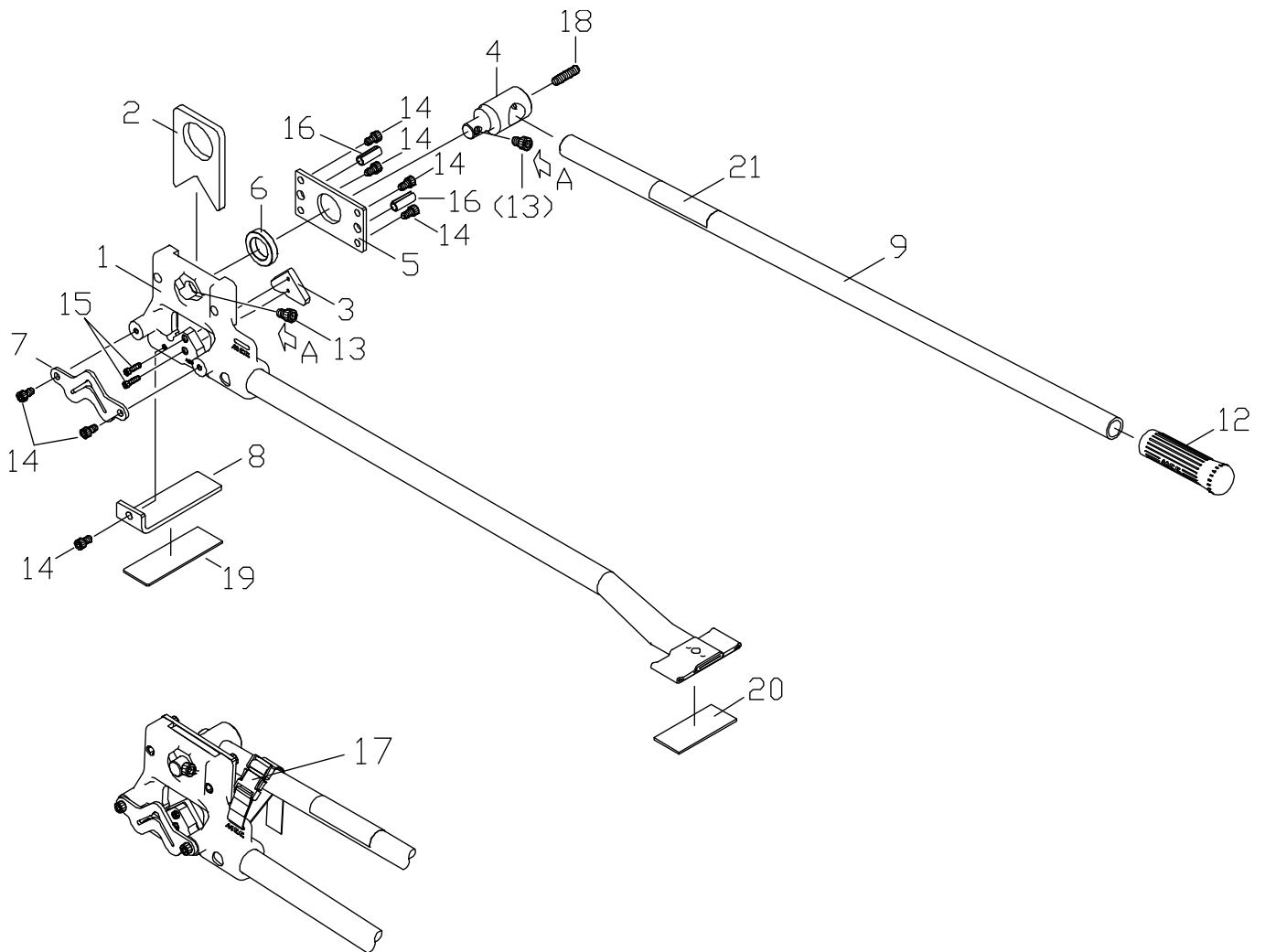


アングル切断機（穴あきアングル用）
 アングル切断機（形鋼材アングル用）

品番：AGS-40R

AGS-40L



部品番号	部品名	数量	No.	部品番号	部品名	数量	No.
1699200	本体	1	1	1699701	六角穴付きボルト M10 x 16	1	13
AGSE40R (AGSE40L)	刃(上)	1	2	1699702	六角穴付きボルト M8 x 14	7	14
	刃(下)	1	3	1699703	六角穴付きボルト M5 x 20	2	15
1699245	偏心ボルト	1	4	1699704	スプリングピン 12 x 32 AW	2	16
1699250	刃サポート	1	5	1699310	留め具	1	17
1699265	カラー	1	6	1699705	六角穴付き止めネジ とがり先 M10 x 40	1	18
1699270	ステー	1	7	1699295	滑り止めゴムシート (ベース用)	1	19
1699275	ベース	1	8	1699300	滑り止めゴムシート (ペダル用)	1	20
1699280	パイプハンドル	1	9	1699305	警告ラベル	1	21
1019020	サック(握り)	1	12				

※「AGS-40R」と「AGS-40L」は「刃(上・下)」以外の部品は全て同じです。