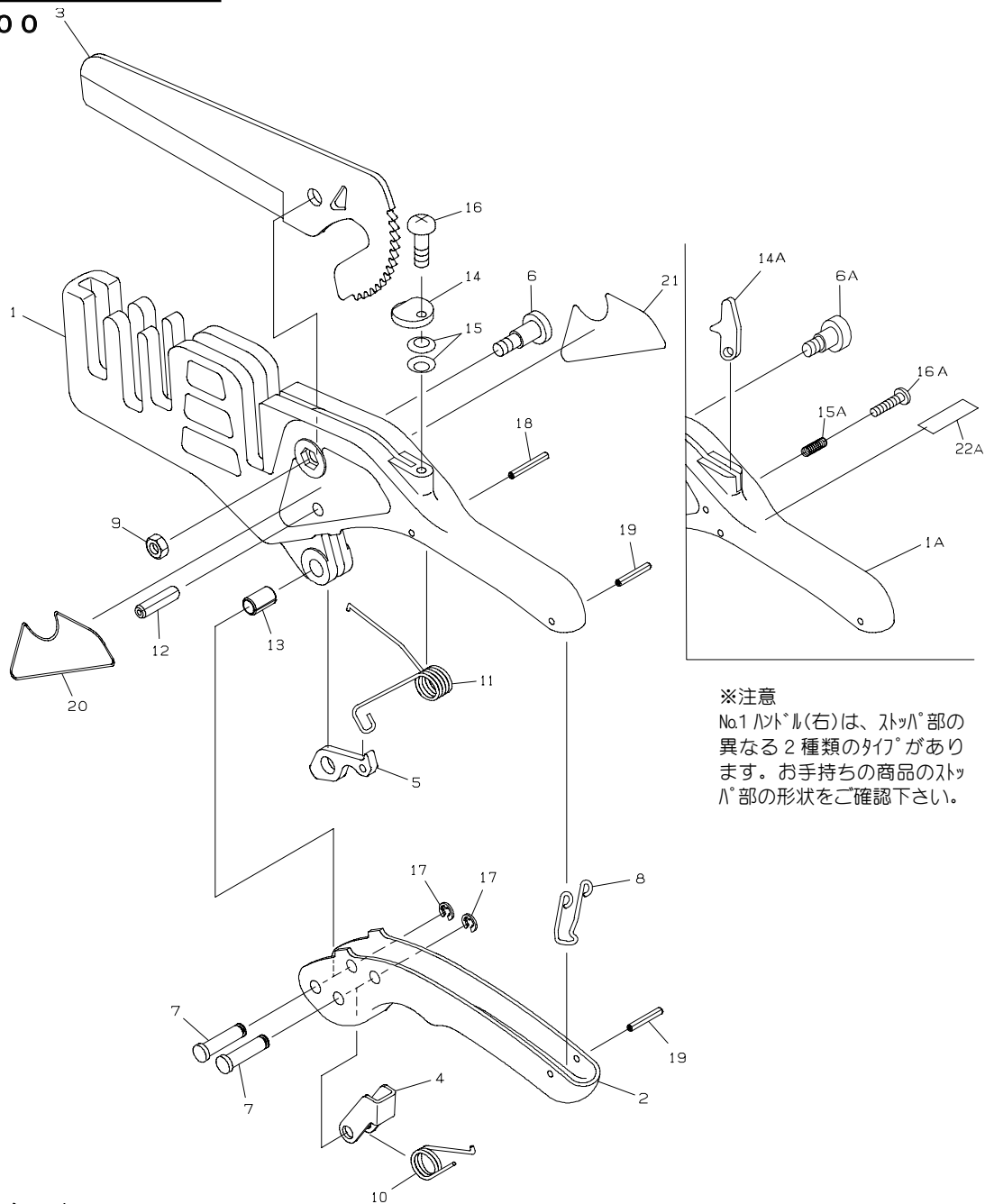


エアコンダクトカッタ 100

品番：ADC-100



※注意
No.1ハンドル(右)は、ストップ部の異なる2種類のタイプがあります。お手持ちの商品のストップ部の形状をご確認下さい。

ADC-100 (エアコンダクトカッタ 100)

部品番号	部品名	数量	No.	部品番号	部品名	数量	No.
1581001	ハンドル(右)	1	1				
1581002	ハンドル(左)	1	2				
ADCE 100	刃	1	3				
1581004	送り爪	1	4				
1581005	止め爪	1	5				
1581006	刃取付けボルト	L 25.5mm	1	1051006	刃取付けボルト	L 18.5mm	1 6A
1581007	ピン	2	7				
1581008	フック	1	8				
1581009	ロックナット	1	9				
1581010	送り爪用バネ	1	10				
1581011	ストッパー用バネ	1	11				
1581012	スプリングピン	φ6×20AW	1				
1581013	カラー	1	13				
1581014	ストッパー	1	14	1554135	ストッパー	1	14A
1581015	皿バネ	呼び4	1	1554225	圧縮コイルバネ	1	15A
1581016	ナイロック(十字穴付なべ小ねじ)	M4×16	2	1554701	パインド小ネジ	M4×16	1 16A
1581017	E形止め輪	呼び4	2				
1581018	スプリングピン	φ3×20AW	1				
1581019	スプリングピン	φ3×17AW	2				
—	シール(表)	品名	1				
—	シール(裏)	注意	1				
—	ストッパー用ラベル		1				22A

※部本番号欄が「—」のものは単体での部品供給はできません。