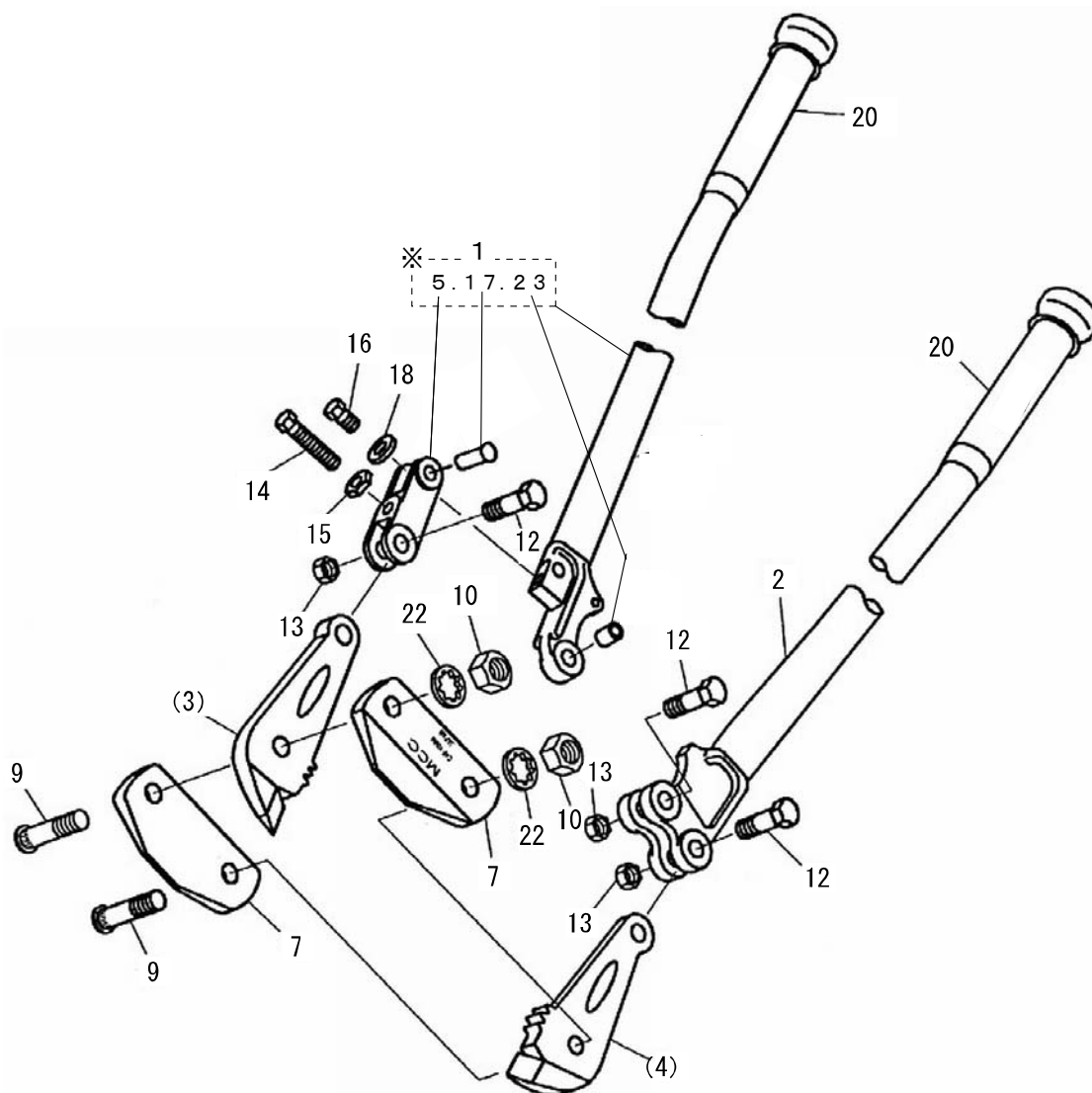


□ アングルカッタ

品番 : AC-0045

AC-0060



AC-0045 (アングルカッタ 450)

部品番号	部品名	数量	No.
1023001	本体(右)パイプハンドル付	1	1
1023002	本体(左)パイプハンドル付	1	2
-	刃(右)	1	(3)
-	刃(左)	1	(4)
-	フレーム	1	(5)
-	座金(上・下)	1	(7)
-	特殊ボルト	2	(9)
1023010	六角ナット	2	10
1023012	六角ボルト	3	12
1023013	ロックナット	3	13
1023014	押しネジ	1	14
1023015	押しネジ用ロックナット	1	15
1023016	止メネジ	1	16
-	フレーム取付ピン	1	(17)
1023018	平座金	1	18
1023020	サック(握り)	2	20
1023022	歯付座金	2	22
1023023	ブッシュ	1	(23)

AC-0060 (アングルカッタ 600)

部品番号	部品名	数量	No.
1024001	本体(右)パイプハンドル付	1	1
1024002	本体(左)パイプハンドル付	1	2
-	刃(右)	1	(3)
-	刃(左)	1	(4)
-	フレーム	1	(5)
-	座金(上・下)	1	(7)
-	特殊ボルト	2	(9)
1024010	六角ナット	2	10
1024012	六角ボルト	3	12
1024013	ロックナット	3	13
1024014	押しネジ	1	14
1024015	押しネジ用ロックナット	1	15
1024016	止メネジ	1	16
-	フレーム取付ピン	1	(17)
1024018	平座金	1	18
1024020	サック(握り)	2	20
1024022	歯付座金	2	22
1024023	ブッシュ	1	(23)

※No.1「本体(右)パイプハンドル付」には(5)・(17)・(23)の部品が含まれております。

※部品番号欄が「-」のものは単体での部品供給はできません。