

MCC

プロが選ぶ **MCC** の配管工具シリーズ

ポリエチレン管・塩ビ管の切断に パワーソー200用

スライドバイス

NEW

PS-267SV

(バイス単品)

PS267SET

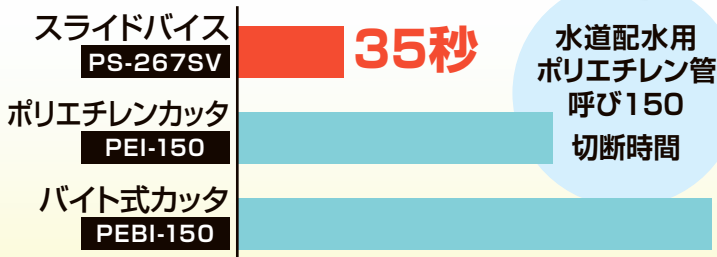
(PS-200 セット)

直角精度を生み出す
ガイドプレート採用

ポリエチレン管・塩ビ管を
高速&直角切断

塩ビ管にも
対応

切断時間は手動工具の約1/4



お得なセットをラインナップ



<http://www.mccc corp.co.jp>

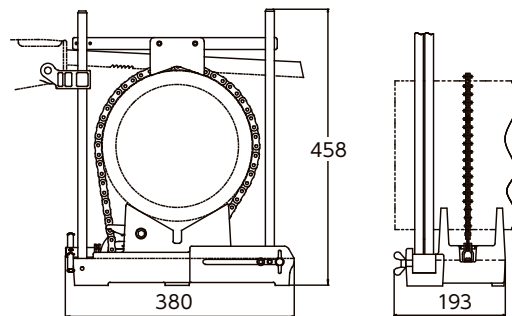
MCC CORPORATION



PS-200用 スライドバイス

特長

- 切断に掛かる時間は手動工具の約1/4。パワーソー200と共に使用する事で大口径管も楽に短時間で切断できます。
- 厚鋸刃&ガイドプレートが直角切断を実現。また、切断時の鋸刃の横振れも最小限に抑える事を可能にした為、作業の不慣れな方でもスムーズに使用して頂ける安心安全設計です。
- スライドバイスの取り付け方向を変えれば、既設管の切断にも使用できるのであらゆる現場で活躍します。



仕様

品名	品番	質量	JANコード	メーカー希望小売価格
PS-200用 スライドバイス	PS-267SV	7.0kg	4989065112858	¥59,790

標準付属品：バイス、ガイドプレート、専用鋸刃（PSE0450A）、アタッチメント（PS-200取付け用）、アタッチメント取付用ボルト、座金 各1

切断対象材

対象管（規格）	呼び	外径
水道配水用ポリエチレン管 (JWWA K144)	75~200	89~250mm
水道配水用ポリエチレン管 (PWA001)		89~216mm
ガス用ポリエチレン管 (JIS K 6774)	75~250	89~267mm
硬質ポリ塩化ビニル管 VP.HIVP (JIS K 6741)		89~267mm
硬質ポリ塩化ビニル管 VU (JIS K 6741)		165~267mm

※呼び150以下の塩化ビニル管切断の際は取扱説明書を参考に別売の「PSE0320A」をご使用ください。その他の管の切断は付属の鋸刃「PSE0450A」を使用してください。
 ※硬質ポリ塩化ビニル管 VU (JIS K 6741) の呼び125以下は扁平が大きく、割れる事がありますので切断しないでください。

パワーソー200用 スライドバイスセット

セット内容

PS-200用 スライドバイス標準付属品 + パワーソー200

※「パワーソー200」の付属品(マグネット付バイス、鋼管用鋸刃)は本商品には付属されません。

パワーソー200をお持ちでないお客様は「PS-200用 スライドバイスセット」がお勧めです。「パワーソー200」と「スライドバイス」をそれぞれ購入する場合と比べて、お求めやすい設定となっています。



仕様

品名	品番	質量	JANコード	メーカー希望小売価格
PS-200用 スライドバイスセット	PS267SET	14.5kg	4989065112865	¥124,900

※「パワーソー200」本体には切断速度調整用目盛ダイヤル式スピードコントローラーが内蔵されています。

樹脂管用鋸刃 (1セット:3枚入)

仕様

品名	品番	
PS用厚鋸刃 450mm×4山 (樹脂管)	PSE0450A	
質量	JANコード	メーカー希望小売価格
0.4kg	4989065112872	¥11,490

関連商品

※実際の商品とは配色が異なります。



樹脂管カンナ
PK-01



スクレーパグローブE
GBE-01

取扱い注意事項

- 取扱説明書に指定された用途・切断能力の範囲で使用してください。機械を改造したり、指定以外の切断に使用すると機械の損傷をまねくばかりでなく思わぬ事故の原因となります。
- 切断作業時は切粉が飛散したり、切断したパイプなどが突然落下して大きな事故に結びつくことがあります。安全靴、保安帽、保護メガネ、保護手袋の着用など安全な服装で作業してください。
- 作業を始める前に機械の可動部分がスムーズに動くか、各部のボルト、ナットに緩みは無いが、損傷は無いかを点検し、注油やボルトナットの増し締め、修理を依頼するなどの処置を行った上で使用してください。
- 雨中、水や油のかかる場所での作業は感電事故のもととなります。油・ガスなど可燃性残留物のあるパイプの切断は引火や爆発などの恐れがあり危険です。また既設の電線管などの切断は感電の恐れがあり危険ですので使用しないでください。
- 切断中に鋸刃の先端が壁などの障害物に当たると機械が跳ねて損傷したり、思わぬ事故の原因となります。鋸刃先端と障害物との距離を十分にとって作業を行ってください。

取扱店

MCC CORPORATION 株式会社 MCCコーポレーション

本社	〒578-0965 東大阪市本庄西2丁目3-46	☎06-6747-6921	FAX 06-6747-6926
東京支店	〒110-0016 東京都台東区台東2丁目25-4MSビル2階	☎03-5807-6055	FAX 03-5807-6620
名古屋営業所	〒460-0024 名古屋市中区正木2丁目15-13	☎052-332-4559	FAX 052-331-9395
福岡営業所	〒812-0016 福岡市博多区博多駅南3丁目3-25	☎092-441-3016	FAX 092-441-3024
広島営業所	〒730-0802 広島市中区本川町1丁目3-2	☎082-292-5288	FAX 082-233-2471
仙台営業所	〒984-0031 宮城県仙台市若林区六丁目字左近堀2番地1の102	☎022-287-6511	FAX 022-287-6512
札幌営業所	〒062-0001 札幌市豊平区美園一条2丁目2-13	☎011-822-8570	FAX 011-832-4041
北関東営業所	〒373-0819 群馬県太田市新島町820	☎0276-48-9116	FAX 0276-48-9117

株式会社 松阪鉄工所

〒514-0817 三重県津市高茶屋小森町1814 ☎059-234-2454 FAX 059-234-7364
 ホームページ <http://www.mccc corp.co.jp>