

MCC

NEW

プロが選ぶ **MCC** のハンディカッターシリーズ

MCK0020

ミゼットカッタ

鉄を鍛えて百年の実力

カラビナ仕様

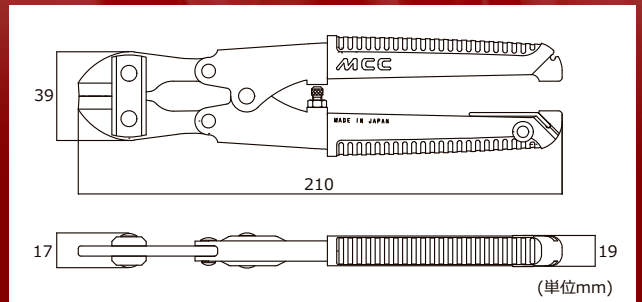
~12mm

極太カラビナ軸径
~12mm対応

落下防止具
取付穴付き

武鳥

御用達



100年の歴史が裏付ける
安心安全のMCC品質



品番	切断可能最大径	全長	質量	JANコード	メーカー希望 小売価格
MCK0020	軟鋼線材* Φ4mm	210mm	275g	4989065113114	¥1,990

*軟鋼線材：硬さ80HRB以下/引張強さ490N/mm²以下（#8番線相当）

<http://www.mccc corp.co.jp>

MCC CORPORATION



プロに選ばれ続ける切れ味と耐久性

(全種 落下防止具取付穴付き)

さまざまな用途を満たす 全14種 + 1種



MC-0020

ミゼットカッター

SUSMC-02

ステンレス製ミゼットカッター

MCS-0020

ミゼットカッタースペシャル

MN-0020

ミゼットニッパ

SUSMN-02

ステンレス製ミゼットニッパ

ME-0020

エンドカッター

MS-0020

ワイヤカッター
(旧名:ストリングカッター)

SC-0200

バンドカッター No.0

CC-0300

ミゼットケーブルカッター No.0

ML-0020

ラスカッター

ASR-0101

金切バサミ
(旧名:コンロクカッター)

MU-0020

万能バサミ

SUSMU-02

ステンレス製万能バサミ

MCF-200

フェンスカッター

品番	切断材	切断能力(mm)		全長(mm)	質量(g)	JANコード	メーカー希望 小売価格
MC-0020	線材	4.0(軟鋼)		210	275	4989065100657	¥1,830
SUSMC-02		4.0(軟鋼)		215	240	4989065100749	¥4,160
MCS0020	線材	4.0(軟鋼)	2.0(硬鋼)	205	275	4989065100664	¥2,810
MN-0020	線材	3.5(軟鋼)		215	280	4989065100695	¥2,370
SUSMN-02	線材	3.5(軟鋼)		215	240	4989065111844	¥4,560
ME-0020	線材	3.5(軟鋼)	2.0(硬鋼)	215	300	4989065100671	¥3,570
MS-0020	ケーブル線、ワイヤロープ	4.0		205	250	4989065100701	¥3,180
SC-0200	梱包用帯鉄、強力ポリプロバンド	32×0.9		235	320	4989065100718	¥5,810
CC-0300	軟鋼線、VVF、IV	3.0(軟鋼)VVF2mm3心IV8mm ²		215	260	4989065100732	¥4,510
ML-0020	ブリキ、ラス	0.8以下		245	290	4989065100688	¥3,670
ASR-0101	ブリキ、ステンレス板	0.6以下		225	270	4989065100763	¥4,700
MU-0020	ステンレス板(0.6以下)ブリキ(0.8以下)ゴム、紙製品、ラス、 ビニール板等の切断			210	220	4989065100725	¥2,830
SUSMU-02				210	200	4989065100756	¥4,580
MCF-200	金網(軟鋼線材)	3.0		215	280	4989065103115	¥2,980

注(1) 軟鋼とは硬さ80HRB以下、引張強さ490N/mm²以下(機械的性質)として設計されています。

注(2) 硬鋼とは硬さ31HRC以下、引張強さ980N/mm²以下(機械的性質)として設計されています。

注(3) ステンレス板は硬さ80HRB以下、引張強さ490N/mm²以下(機械的性質)として設計されています。

MCC CORPORATION
株式会社 MCCコーポレーション

株式会社 松阪鉄工所

〒514-0817 三重県津市高茶屋小森町1814
☎ 059-234-2454 FAX 059-234-7364
ホームページ <http://www.mcccorp.co.jp>



本社 〒578-0965 東大阪市本庄西2丁目3-46
東京支店 〒110-0016 東京都台東区台東2丁目25-4MSビル2階
名古屋営業所 〒460-0024 名古屋市中区正木2丁目15-13
福岡営業所 〒812-0016 福岡市博多区博多駅南3丁目3-25
広島営業所 〒730-0802 広島市中区本川町1丁目3-2
仙台営業所 〒984-0031 宮城県仙台市若林区六丁目字左近堀2番地1の102
札幌営業所 〒003-0803 札幌市白石区菊水三条1-1-17
北関東営業所 〒373-0819 群馬県太田市新島町820

☎ 06-6747-6921 FAX 06-6747-6926
☎ 03-5807-6055 FAX 03-5807-6620
☎ 052-332-4559 FAX 052-331-9395
☎ 092-441-3016 FAX 092-441-3024
☎ 082-292-5288 FAX 082-233-2471
☎ 022-287-6511 FAX 022-287-6512
☎ 011-822-8570 FAX 011-832-4041
☎ 0276-48-9116 FAX 0276-48-9117

取扱店

※このカタログの仕様は改良のため予告なく変更することがあります。