

MCC

プロが選ぶMCCの配管工具シリーズ

コーナーレンチ アルミスリムワイド450

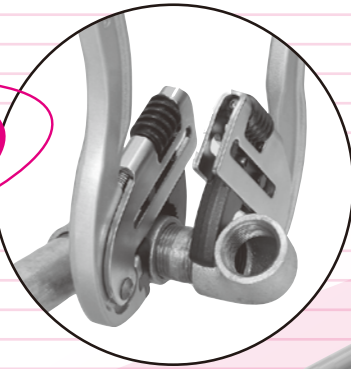
新サイズ追加

CWTDA450

薄型&軽量

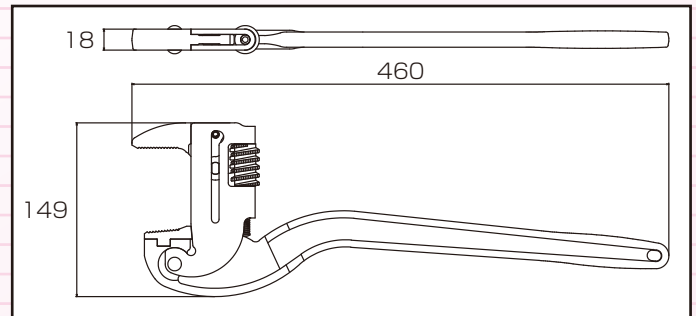
歯幅:18mm

(従来モデルCWALAD45と比較、25%スリム)



短ニップルなど、
掴み幅の狭い材料の
締付けに大活躍!!

■寸法図



■仕様

品番	くわえられる管の呼び寸法	口開き幅(mm)	歯幅(mm)	質量(g)	JANコード	メーカー希望小売価格
CWTDA250	8A~25A	13~41	13	350	4989065109292	9,920円
CWTDA300	10A~32A	16~48	13	475	4989065109254	11,860円
CWTDA350	15A~40A	21~60	13	580	4989065109308	13,140円
CWTDA450	25A~50A	33~70	18	1,110	4989065113824	19,830円

▲取扱注意事項

- このカタログに記載した用途・仕様範囲内で使用して下さい。
- 締付対象材に対してレンチを直角に歯の中央部でくわえて下さい。
- レンチをハンマー代わりに使ったり、ハンマーなどでたたいて衝撃をくわえないで下さい。
- レンチのハンドルにコブや傷を継ぎ足したり、改造はしないで下さい。
- 既設管の解体作業はできません。錆びついている場合に異常なトルクが加わり、工具が破損することがあり危険です。

アルミ鍛造製
薄型&軽量コーナーレンチ

MCC

<http://www.mccc corp.co.jp>

MCC CORPORATION



短ニップルなど、
掴み幅の狭い材料の
締付けに大活躍!!