

MCC

プロが選ぶ **MCC** の配管工具シリーズ

エンビカッタ VC-48ED

VC-0348

軽量、コンパクトな **ニュータイプ** エンビカッタ登場

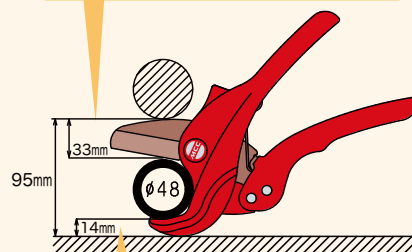
刃全開時の開き幅が95mm!!

小さくコンパクトになって新登場

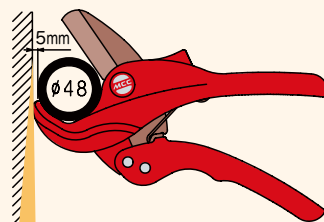
切断能力は40A、
外径48mmまで



上部に別のパイプなどがある場合
隙間が33mm以上あれば切断可能



下部に床などの障害物がある場合
隙間が14mm以上あれば切断可能



奥に壁などの障害物がある場合
隙間が5mm以上あれば切断可能

ベストセラー

MCCエンビカッタEDシリーズ

VC-27ED



VC-34ED



VC-42ED



VC-63ED



独自のワンタッチオープン機構により呼び40外径48までの

硬質ポリ塩ビ管
ポリエチレン管

の切断が片手で楽々

使いやすさ最優先、軽量、コンパクト、
しかも強靱なダイキャストボディが
樹脂配管作業の能率アップを
約束します。



<http://www.mccc corp.co.jp>

エンビカッタVC-48ED

■特長

- 刃全開時の開き幅は95mmのコンパクト設計、従来品で使用できなかった狭い隙間での切断も可能
- ダイキャスト製の本体はたったの400g、軽量、コンパクト設計ながら強靱なボディを実現
- 独自のワンタッチオープン機構により、硬質ポリ塩ビ管、ポリエチレン管を楽々切断
- 新設計の刃により、直角切断、後処理不要のきれいな切り口

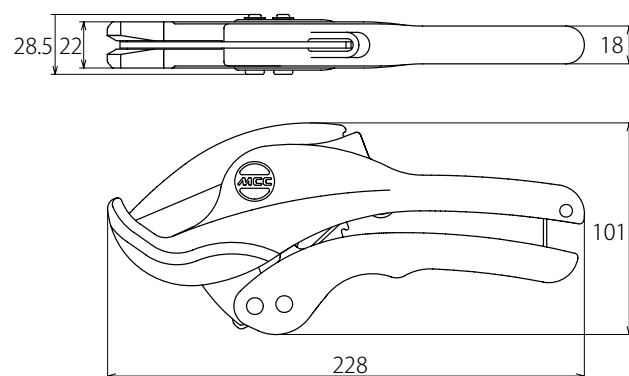
■使用目的

給水、給湯、ガス、空調、電気などの配管に用いられる硬質ポリ塩ビ管、ポリエチレン管を切断するための工具で、片手で持って使用します。

■仕様

品名	品番	質量	JANコード	切断能力	メーカー希望小売価格
エンビカッタVC-48ED	VC-0348	400g	4989065112025	呼び40外径48まで	8,990円

■寸法図(単位:mm)



■切断対象材・能力

切断対象材	能力	
	管の呼び	管の外径 (mm)
硬質ポリ塩化ビニル管 (VP)	~40	~φ48
耐衝撃性硬質ポリ塩化ビニル管 (HIVP)	~40	
硬質塩化ビニル電線管 (VE)	~42	
耐衝撃性硬質塩化ビニル電線管 (HIVE)	~42	
架橋ポリエチレン管 (PE)	~40	
ポリブテン管 (PB)	~40	
水道配水用ポリエチレン管 (PE)	~40	
水道配水用ポリエチレン二層管 (PE)	~40	
ガス用ポリエチレン管 (PE)	~40	
一般用ポリエチレン管 (PE)	~40	

■替刃

刃は消耗品です。切れ味が悪くなったり欠けたりした場合はMCCとご指定の上、品番でお申し付けください。

品名	品番	JANコード	メーカー希望小売価格
エンビカッタ替刃VCE48ED	VCE0348	4989065112032	2,690円

▲取扱注意事項

- カッタはこのカタログに記載した用途・仕様の範囲内で使用してください。
- 使用されない時、運搬時は必ずハンドルを閉じてフックをかけてください。※保管はお子様の手の届かない所へ保管してください。
- 刃はたいへん鋭利になっています。切断作業時、刃の交換時には保護手袋を着用し、直接手指で触れないでください。
- 長く安全にご使用いただくために、ご使用前に各部の点検を行い、磨耗や損傷があるまま使用しないでください。
- 刃部を開放時、ラチェットギヤ部が大きくスライドします。手指を挟んでケガをする恐れがありますのでラチェットギヤ部には手指を近づけないでください。
- 刃は機能上、たいへん薄くなっています。切断時、無理にこじると刃が破損することがありますのでご注意ください。
- 切断物が飛び散ることがありますので保護メガネを着用してください。

取扱店

MCC CORPORATION 株式会社 MCCコーポレーション

本社	〒578-0965 東大阪市本庄西2丁目3-46	☎06-6747-6921	FAX 06-6747-6926
東京支店	〒110-0016 東京都台東区台東2丁目25-4MSビル2階	☎03-5807-6055	FAX 03-5807-6620
名古屋営業所	〒460-0024 名古屋市中区正木2丁目15-13	☎052-332-4559	FAX 052-331-9395
福岡営業所	〒812-0016 福岡市博多区博多駅南3丁目3-25	☎092-441-3016	FAX 092-441-3024
広島営業所	〒730-0802 広島市中区本川町1丁目3-2	☎082-292-5288	FAX 082-233-2471
仙台営業所	〒984-0042 仙台市若林区大和町4丁目15-8	☎022-235-6014	FAX 022-235-6027
札幌営業所	〒062-0001 札幌市豊平区美園一条2丁目2-13	☎011-822-8570	FAX 011-832-4041
北関東営業所	〒373-0851 群馬県太田市新島町820	☎0276-48-9116	FAX 0276-48-9117

株式会社 松阪鉄工所

〒514-0817 三重県津市高茶屋小森町1814 ☎059-234-2454 FAX 059-234-7364
ホームページ <http://www.mccccorp.co.jp>